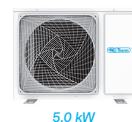


Scheda tecnica

# TALEA

Monosplit **Gas R32**



### Dimensioni unità interna

AS25 - AS35

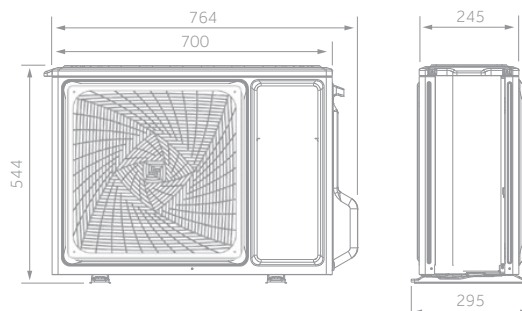


AS50 - AS68

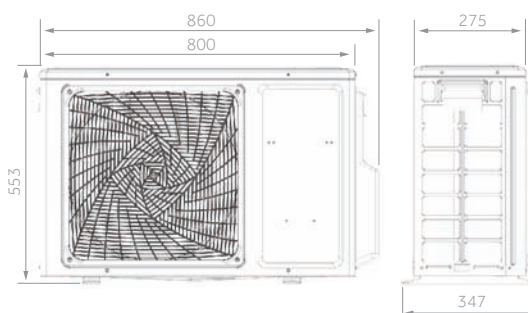


### Dimensioni unità esterna

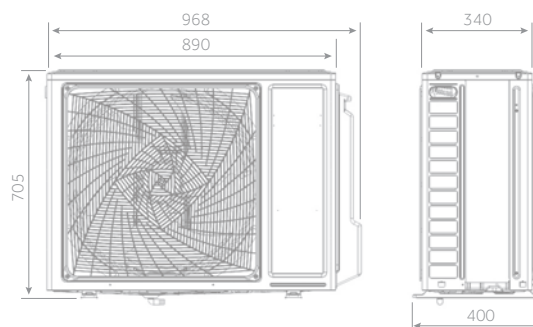
1U25 - 1U35



1U50



1U68





**AS25PBAHRA** A++ | A+  
**AS35PBAHRA** A++ | A+  
**AS50PDAHRA** A++ | A+  
**AS68PDAHRA** A++ | A+



- Lampada UV-C
- Self-Clean
- Steri-Clean 56°C
- Blue Fin
- Wi-Fi hOn
- Voice-control
- Flusso aria Coanda
- Silenziosità
- Dry
- Intelligent Air
- Flusso Verticale Auto
- Flusso +
- PID
- Easy Clip
- Supermatch
- Sleep
- Auto Mode
- Display Led
- Turbo Cooling
- Warm Start
- 15°C Risc.
- 10°C Raff.
- DC Motor
- 3 min Standby
- Auto Sbrinamento
- Auto Restart
- E7 DISPLAY
- 1W Standby
- On-Off card
- Copri rubinetti

Modello	UE		1U25YEGFRA-1	1U35YEGFRA-1	1U50MEGFRA	1U68WEGFRA
Codice commerciale	UE		995.87.71	995.87.72	995.87.64	995.87.73
Modello	UI		AS25PBAHRA	AS35PBAHRA	AS50PDAHRA	AS68PDAHRA
Codice commerciale	UI		995.85.29	995.85.30	995.85.31	995.85.32
<b>Dati prestazionali</b>						
Potenza resa RAFF.	nom (min-max)	kW	2,6 (0,80-3,00)	3,2 (0,80-3,60)	5 (1,30-5,80)	6,8 (2,20-8,50)
Potenza resa RISC.	nom (min-max)	kW	2,8 (0,80-3,20)	3,4 (0,80-4,20)	5,2 (1,40-6,00)	6,8 (2,40-9,50)
Potenza assorbita RAFF.	nom (min-max)	kW	0,804 (0,30-1,20)	0,99 (0,30-1,60)	1,547 (0,40-2,00)	2,105 (0,70-2,90)
Potenza assorbita RISC.	nom (min-max)	kW	0,754 (0,30-1,40)	0,916 (0,30-1,60)	1,4 (0,52-2,50)	1,831 (0,60-2,90)
Classe energetica	EER	w/w	3,23	3,23	3,23	3,23
	COP	w/w	3,71	3,71	3,71	3,71
Pdesign RAFF.	35°C	kW	2,6	3,2	5	6,8
Pdesign RISC.	(-10°C)	kW	2,4	2,8	4,6	5,6
Classe energetica	SEER		6,1 (A++)	6,1 (A++)	6,1 (A++)	6,8 (A++)
	SCOP		4 (A+)	4 (A+)	4 (A+)	4 (A+)
Consumo annuo di energia RAFF.		kWh/a	149	184	287	336
Consumo annuo di energia RISC.		kWh/a	840	980	1610	1960
<b>Unità interna</b>						
Alimentazione		Ph/V/Hz	1/220-240/50	1/220-240/50	1/220-240/50	1/220-240/50
Volume aria trattato	H	m³/h	550	600	900	1100
Deumidificazione		L/h	1	1,3	2	2,8
Potenza sonora alta RAFF.	H	dB(A)	54	56	57	62
Potenza sonora alta RISC.	H	dB(A)	54	56	57	62
Pressione sonora RAFF.	H / M / L	dB(A)	37/32/28/18	37/33/29/19	44/40/35/28	47/45/37/29
Pressione sonora RISC.	H / M / L	dB(A)	37/32/28/18	37/33/29/19	44/40/35/28	47/45/37/29
Dimensioni nette	L x P x H	mm	805x200x290	805x200x290	975x220x320	975x220x320
Peso netto		kg	8,3	8,3	11,6	11,6
<b>Unità esterna</b>						
Alimentazione		Ph/V/Hz	1/220-240/50	1/220-240/50	1/220-240/50	1/220-240/50
Potenza sonora	H	dB(A)	62	63	65	68
Pressione sonora	H	dB(A)	49	50	53	53
Corrente assorbita	max	A	6,2	7,1	11,3	13
Dimensioni nette	L x P x H	mm	700x245x544	700x245x544	800x275x553	890x340x705
Peso netto		kg	22,8	23,5	32,7	44
Tipo compressore			Inverter single rotary	Inverter single rotary	Inverter twin rotary	Inverter twin rotary
Marca compressore			Highly	Highly	Highly	Mitsubishi
<b>Dati idraulici</b>						
Refrigerante			R32	R32	R32	R32
Tubazione liquido Ø	Ø	mm	6,35	6,35	6,35	6,35
Tubazione gas Ø	Ø	mm	9,52	9,52	12,7	12,7
Lunghezza tubazioni std senza carica aggiuntiva refrigerante		m	5	5	7	7
Lunghezza tubazioni max		m	20	20	25	25
Dislivello max UI - UE		m	10	10	15	15
Carica refrigerante di fabbrica		kg	0,52	0,53	0,9	1,1
Tonnellate equivalenti di CO <sub>2</sub>		tCO <sub>2</sub> EQ	0,35	0,36	0,60	0,74
Carica aggiuntiva ref. oltre lungh. std.		g/m	20	20	20	20
Limiti di funzionamento RAFF.	min-max	°C	21+35°C (in) / -10+43°C (out)			
Limiti di funzionamento RISC.	min-max	°C	10+27°C (in) / -15+24°C (out)			

## Accessori



### Lampada UV-C

La lampada a LED UV-C integrata nell'unità, elimina i pericoli derivanti dai microrganismi trasportati dall'aria in ripresa, garantendo un ambiente con aria più salubre.



### Self-Clean

La tecnologia Self-Clean garantisce l'uscita di aria pulita dall'evaporatore poiché effettua il congelamento della sua superficie e il successivo sbrinamento, due fasi che consentono allo sporco accumulato di essere eliminato.



### Steri-Clean 56°C

La tecnologia Steri-Clean permette di rimuovere batteri e virus dallo scambiatore di calore portando la temperatura dell'evaporatore a 56°C per 30 minuti.



### Blue Fin

Trattamento della batteria che favorisce il drenaggio della condensa grazie alle sue proprietà idrofile e anticorrosione.



### Wi-Fi hOn

Con l'app hOn si possono controllare e gestire tutti gli elettrodomestici della propria casa, si possono gestire tutte le funzioni base, di purificazione, di pianificazione dal proprio smartphone ed è compatibile con gli assistenti vocali Google Assistant e Alexa.



### Sleep

Garantisce il massimo comfort e risparmio energetico, per dormire senza pensieri.



### On-Off card



### Flusso Aria Coanda

L'effetto Coanda garantisce la distribuzione del flusso dell'aria in uscita dal condizionatore che viaggia parallelamente al soffitto, permettendo una distribuzione confortevole dell'aria in tutta la stanza.



### Auto Restart

Ripristina le impostazioni precedenti del climatizzatore dopo un'improvvisa interruzione di corrente.



### Flusso Verticale Auto

Si muove verticalmente e funziona con le alette orizzontali per ottenere un flusso d'aria con varie angolazioni.



### PID

Ottimizza la frequenza operativa prima di raggiungere la temperatura desiderata e, successivamente, effettua costantemente regolazioni in tempo reale per adeguare la temperatura dell'aria ambiente alla temperatura desiderata.



### Silenziosità

Un basso livello di rumorosità, garantisce la massima tranquillità grazie al design ottimizzato del ventilatore, delle condotte dell'aria e del motore.



### Dry

Regola automaticamente la velocità della ventola in base alla temperatura rilevata per una deumidificazione più o meno intensa.



### Intelligent Air

Questa funzione orienta automaticamente i deflettori in modo da distribuire al meglio il flusso in funzione della modalità impostata.



### Flusso +

L'unità interna è stata migliorata, grazie ad un motore speciale ed il ventilatore a condotte dell'aria ottimizzate, il flusso d'aria raggiunge fino a 20 metri di gittata.



### Voice-Control

Con la funzione di controllo vocale è possibile gestire le funzioni principali del condizionatore, semplicemente attraverso la comunicazione verbale. Con l'App hOn è possibile comunicare sia con Google Assistant che con Amazon Alexa.



### Display Led

Mostra chiaramente sul pannello la temperatura ambiente in tempo reale o la temperatura desiderata.



### Turbo Cooling

Lo speciale programma di controllo consente al motore di lavorare a una frequenza maggiore ed agli utenti il raggiungimento della temperatura di comfort in tempi molto più brevi.



### Auto Mode

Regola automaticamente la funzione di raffreddamento o riscaldamento del climatizzatore in base alla temperatura desiderata e alla temperatura ambiente.



### Warm Start

Quando l'apparecchio inizia a funzionare in modalità riscaldamento o passa dalla modalità raffreddamento a quella di riscaldamento, non emette aria fredda, comandando il ventilatore solamente con batteria calda.



### -15°C Risc.

Garantisce prestazioni termiche ottimali durante l'inverno grazie al compressore rotativo, lo scambiatore di calore ad alta efficienza, ecc.



### 1W Standby

Il programma di controllo ottimizza il consumo in stand-by riducendolo da 8W a 1W.

## Accessori



### **-10°C Raff.**

Funziona in raffreddamento con basse temperature dell'ambiente esterno grazie al compressore rotativo ad alta frequenza, al sistema refrigerante ottimizzato, allo speciale programma di sbrinamento, ecc.



### **DC Motor**

Garantisce un funzionamento affidabile con un maggiore risparmio energetico e un ridotto livello di rumorosità.



### **Standby 3 min**

Aiuta a prevenire danni imprevisti al compressore garantendogli così una durata maggiore, evitando le accensioni troppo frequenti.



### **Auto Sbrinamento**

Si attiva solo quando serve per ridurre gli sprechi energetici e garantire un funzionamento sempre ottimale del condizionatore.



### **Easy Clip**

Facilita l'installazione grazie a uno spazio di lavoro più ampio che semplifica le operazioni di montaggio e manutenzione.



### **Auto Diagnosi**

Mostra il codice di errore sul display a LED dell'unità interna facilitando le operazioni di manutenzione.



### **Supermatch**

100% di possibilità di combinazioni di unità interne ed esterne, per una gestione delle vendite più facile ed efficiente.



### **Copri-rubinetti**

Protegge sia i morsetti elettrici sia le valvole a globo, migliorando l'estetica del climatizzatore.





**AR RISCALDAMENTO S.P.A.**

Via Caboto, 15 - 36075 Montecchio Maggiore (VI) - Italy

Tel: (+39) 0444 499030 - Fax: (+39) 0444 499032 - E-mail: [info@ar-therm.com](mailto:info@ar-therm.com)