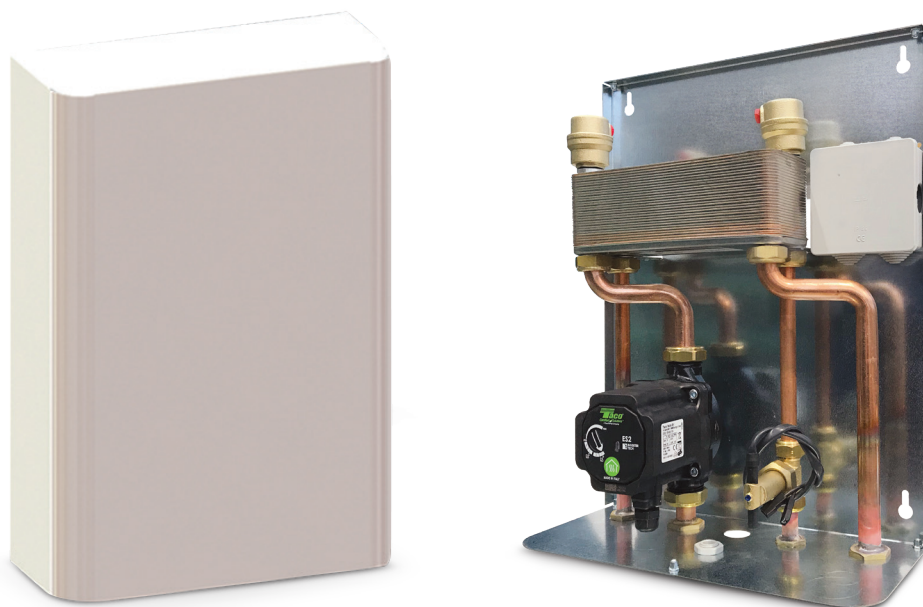


## Scheda tecnica

# T 9000

## Gruppo di produzione acqua calda sanitaria.

Gruppo di produzione acqua calda sanitaria da abbinare a un puffer di accumulo di acqua tecnica, fornito con dima di fondo, gruppo tubazioni, circolatore, scambiatore a piastre saldobrasato, valvole di sfiato, flussostato.



### Funzioni

Gruppo da installare ad un puffer di accumulo di acqua tecnica per la produzione di acqua calda sanitaria.

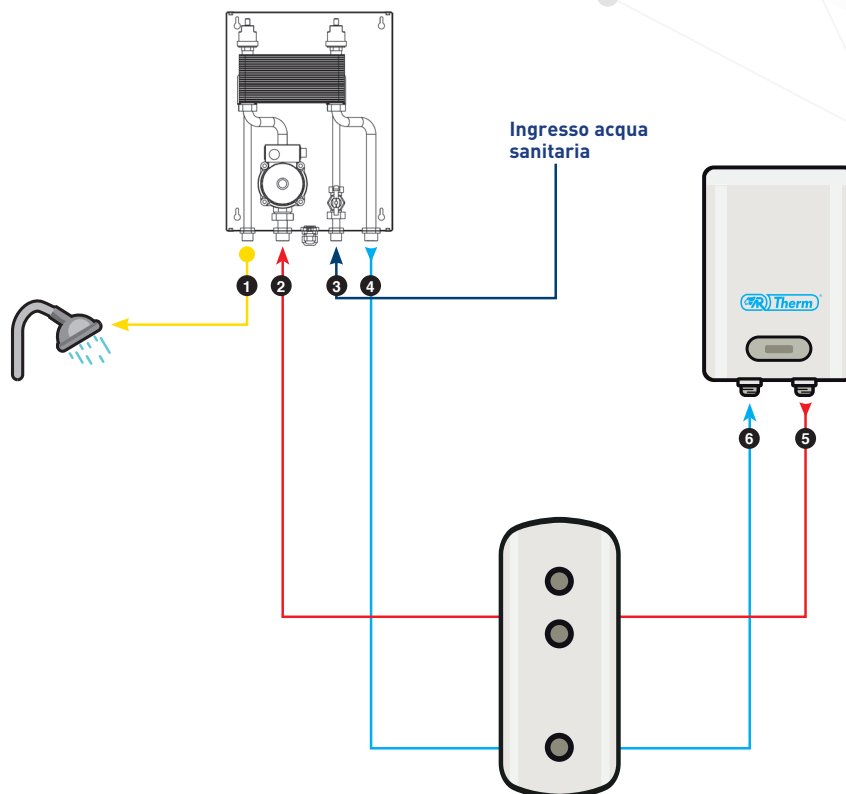
### Punti di forza

- Semplicità di uso e di montaggio con riduzione tempi di installazione.
- Produzione di acqua calda sanitaria con scambiatore rapido.

**ATTENZIONE**

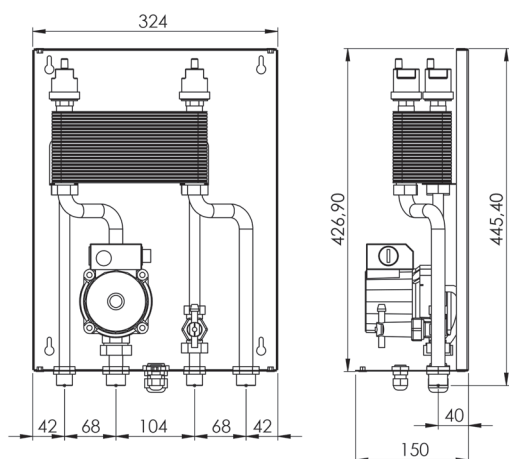
**T 9000** serve per mettere a norma gli impianti come da documento ISPESL del 18/09/2006.

## Schema idraulico



- 1 Uscita acs
- 2 Mandata boiler
- 3 Ingresso afs
- 4 Ritorno boiler
- 5 Mandata caldaia
- 6 Ritorno caldaia

## Dimensioni



## Dati tecnici

T 9000	
Temperatura max d'esercizio	90°
Pressione max d'esercizio	6 bar
Circolatore primario	6 m.c.a.
Circolatore secondario	6 m.c.a.
Produzione sanitario	12 lt/min
Collegamenti idraulici impianto	3/4" m
Collegamenti idraulici sanitari	1/2" m
<b>Taratura centralina</b>	<b>P1 55-60° - P2 65-70° - Valv. 45-50°</b>

## Potenze

- T 9000 - 30 kW
- T 9000 - 40 kW





**AR RISCALDAMENTO S.P.A.**

Via Caboto, 15 - 36075 Montecchio Maggiore (VI) - Italy

Tel: (+39) 0444 499030 - Fax: (+39) 0444 499032 - E-mail: [info@ar-therm.com](mailto:info@ar-therm.com)

N.B. A motivo della costante politica di miglioramento del prodotto, e nell'intento di corrispondere sempre meglio alle esigenze del mercato, la AR RISCALDAMENTO S.p.A si riserva di apportare modifiche ai dati tecnici e quant'altro contenuto nella presente pubblicazione, senza l'obbligo di preavviso. Inoltre, declina ogni responsabilità per le possibili inesattezze contenute, se imputabili ad errori di stampa o trascrizione.