

T 1000/1

Gruppo separazione idraulica e gestione AF sanitaria.

Gruppo di separazione idraulica e gestione dell'acqua fredda sanitaria e per la separazione di due circuiti idraulici fornito con dima di fondo, gruppo tubazioni, circolatori, scambiatore a piastre saldobrasato, valvole di non ritorno, valvole di sfiato, centralina di gestione completo di cavi.



Funzioni

Separazione idraulica tra circuito primario e circuito secondario, consente l'interfacciamento tra fonte biomassa (termocamino, termocucina, idrostufa, caldaia con combustibili a legna e/o pellet) e caldaia a gas e/o gasolio, permettendo lo spegnimento della stessa quando la biomassa raggiunge la temperatura di esercizio e la gestione dell'acqua fredda sanitaria.

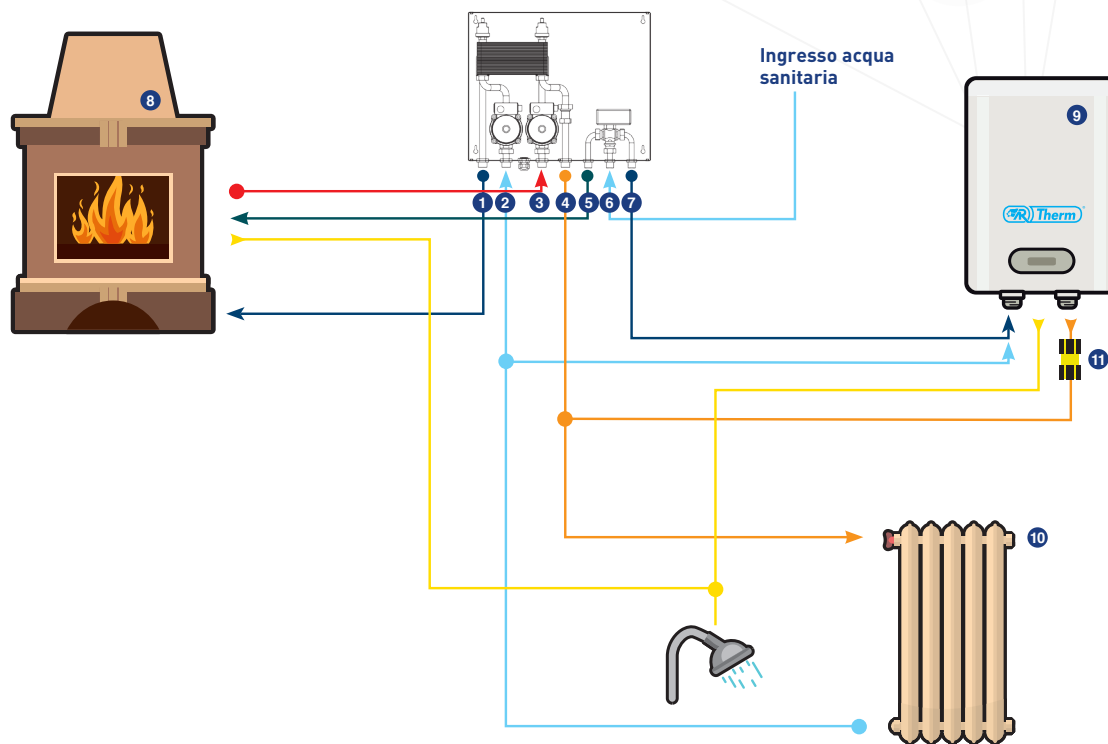
Punti di forza

- Semplicità di uso e di montaggio con riduzione tempi di installazione.
- Indispensabile per impianto con circuito primario biomassa a vaso aperto e circuito secondario a vaso chiuso.
- Obbligatorio quando si installano nello stesso impianto due generatori di calore la quale somma delle due potenze nominali superano i 35 kW (vedi nota).
- Centralina di gestione programmata in fabbrica con cablaggi elettrici innesto rapido.

ATTENZIONE

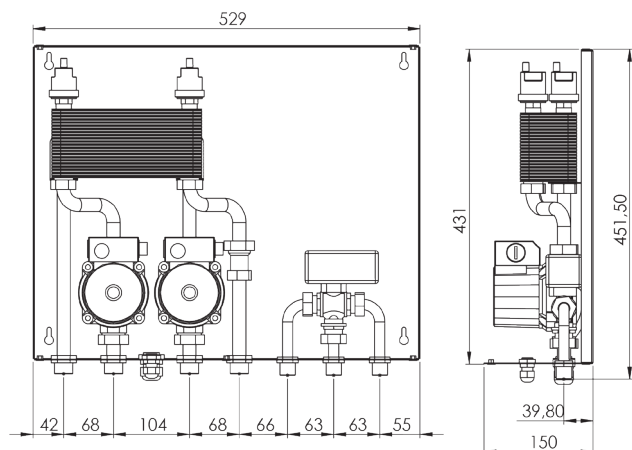
T 1000/1 serve per mettere a norma gli impianti come da documento ISPESL del 18/09/2006.

Schema idraulico



- | | | | |
|--------------------|----------------------|------------------------|-----------------------|
| 1 Ritorno impianto | 4 Mandata impianto | 7 Mandata afs caldaia | 10 Termosifoni |
| 2 Ritorno impianto | 5 Mandata afs camino | 8 Termocamino | 11 Valvola di ritegno |
| 3 Mandata camino | 6 Acquedotto | 9 Caldaia a gas/metano | |

Dimensioni



Dati tecnici

T 1000/1	
Temperatura max d'esercizio	90°
Collegamenti idraulici	3/4" M-1/2" M
Pressione max d'esercizio	6 bar
Circolatore primario	6 m.c.a.
Circolatore secondario	6 m.c.a.
Taratura centralina	P1 55-60° - P2 65-70°

Potenze

- T 1000/1 - 30 kW
- T 1000/1 - 40 kW



AR RISCALDAMENTO S.P.A.

Via Caboto, 15 - 36075 Montecchio Maggiore (VI) - Italy

Tel: (+39) 0444 499030 - Fax: (+39) 0444 499032 - E-mail: info@ar-therm.com