

# T 1000

## Gruppo separazione idraulica.

Gruppo di separazione di due circuiti idraulici fornito con dima di fondo, gruppo tubazioni, circolatori, scambiatore a piastre saldobrasato, valvole di non ritorno, valvole di sfiato, centralina di gestione completo di cavi.



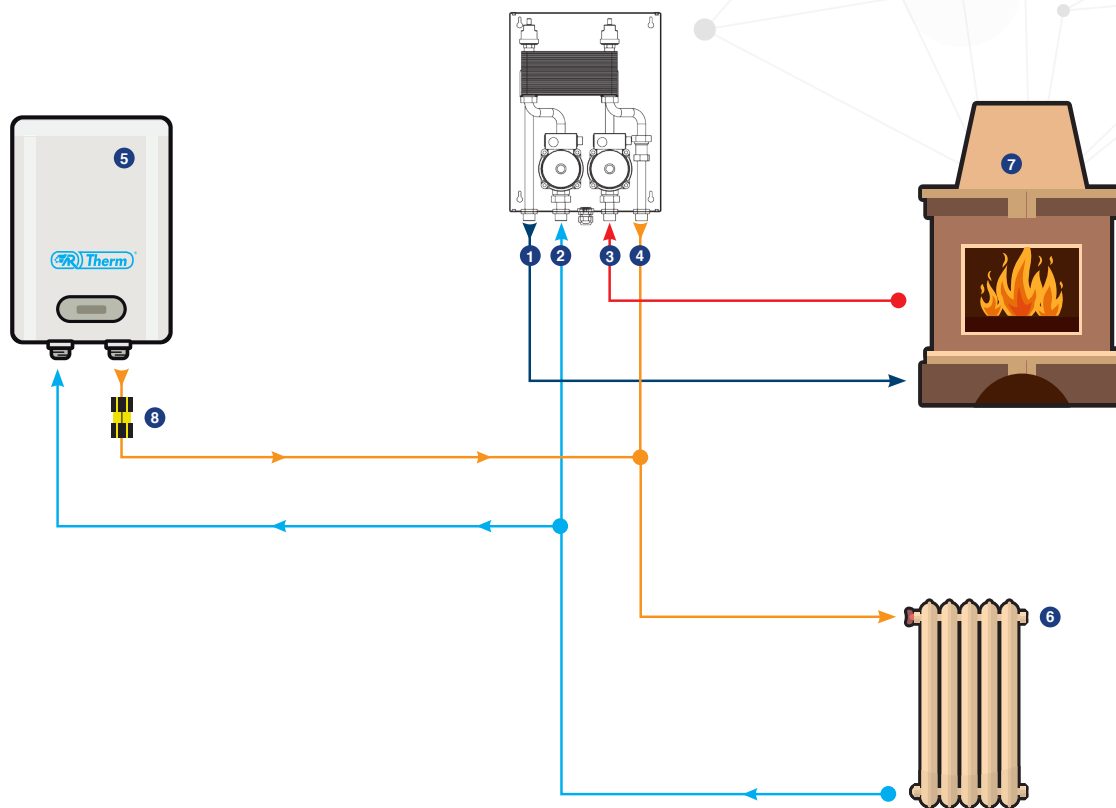
## Funzioni

Separazione idraulica tra circuito primario e circuito secondario, consente l'interfacciamento tra fonte biomassa (termocamino, termocucina, idrostufa, caldaia con combustibili a legna e/o pellet) e caldaia a gas e/o gasolio, permettendo lo spegnimento della stessa quando la biomassa raggiunge la temperatura di esercizio.

## Punti di forza

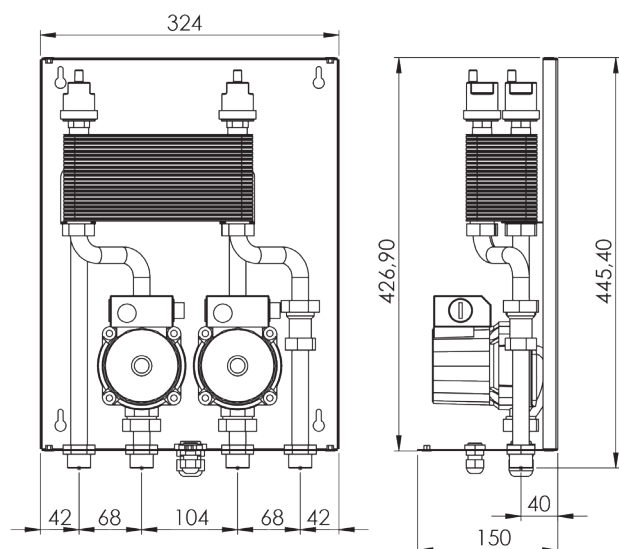
- Semplicità di uso e di montaggio con riduzione tempi di installazione.
- Indispensabile per impianto con circuito primario biomassa a vaso aperto e circuito secondario a vaso chiuso.
- Obbligatorio quando si installano nello stesso impianto due generatori di calore la quale somma delle due potenze nominali superano i 35 kW (vedi nota).
- Centralina di gestione programmata in fabbrica con cablaggi elettrici a innesto rapido.

## Schema idraulico



- 1 Ritorno camino
- 2 Ritorno impianto
- 3 Mandata camino
- 4 Mandata impianto
- 5 Caldaia a gas/metano
- 6 Termosifoni
- 7 Termocamino
- 8 Valvola di ritegno

## Dimensioni



## Dati tecnici

T 1000	
Temperatura max d'esercizio	90°
Collegamenti idraulici	3/4" M
Pressione max d'esercizio	6 bar
Circolatore primario	6 m.c.a.
Circolatore secondario	6 m.c.a.
<b>Taratura centralina</b>	<b>P1 55-60° - P2 65-70°</b>

## Potenze

- T 1000 - 30 kW
- T 1000 - 40 kW





**AR RISCALDAMENTO S.P.A.**

Via Caboto, 15 - 36075 Montecchio Maggiore (VI) - Italy

Tel: (+39) 0444 499030 - Fax: (+39) 0444 499032 - E-mail: [info@ar-therm.com](mailto:info@ar-therm.com)