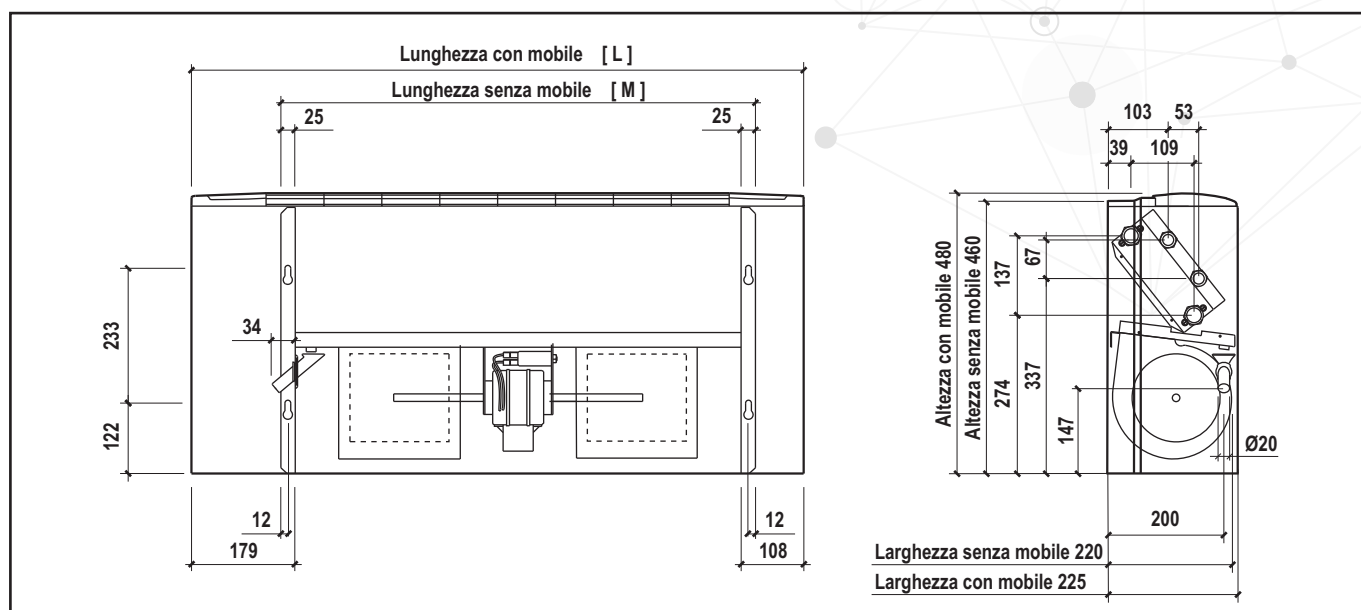


Manuale tecnico

ARV

Specifiche tecniche dimensioni.





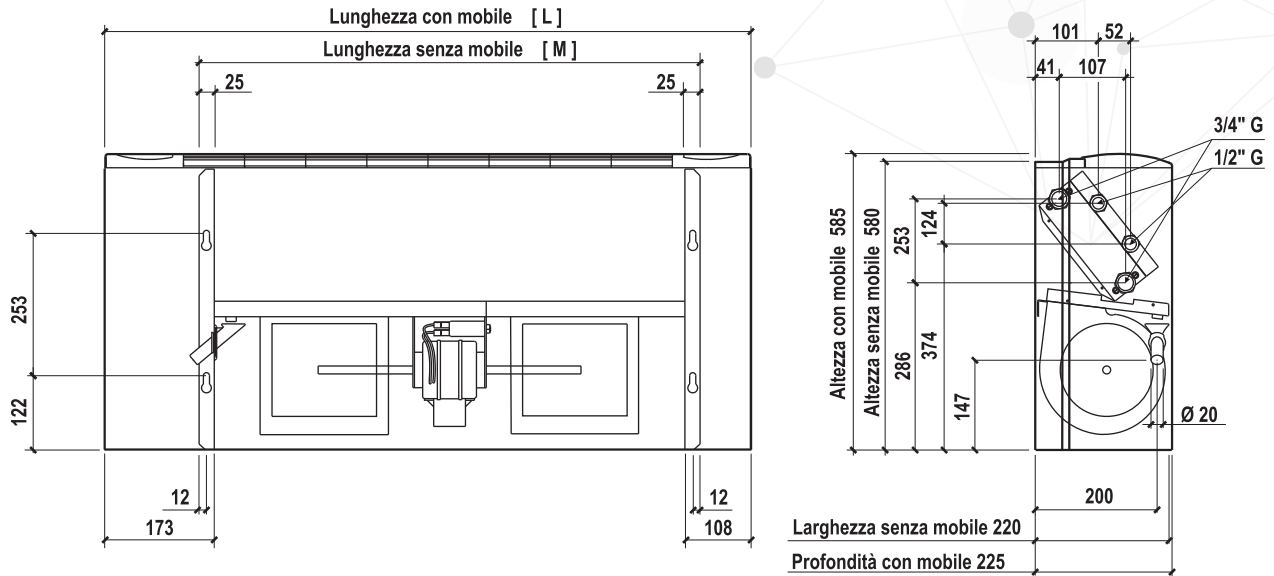
Dimensioni generali ventilconvettore per impianto a 2 tubi (ARV 1-6)

MODELLO			1	2	3	4	5	6
	Numero ventilatori	n°	1	1	2	2	2	2
	Numero batterie	n°	1	1	1	1	1	1
Batteria usata sia per il raffreddamento sia per il riscaldamento	Numero ranghi	n°	3	3	3	3	3	3
	Superficie frontale	m ²	0,058	0,098	0,138	0,138	0,178	0,178
	Superficie totale delle alette	m ²	3,278	5,538	6,635	7,798	8,558	10,059
	Contenuto acqua	litri	0,59	0,93	1,27	1,27	1,61	1,61
	Attacchi idraulici (Ø Gas femmina)	Ø	3/4"	3/4"	3/4"	3/4"	3/4"	3/4"
Caratteristiche fisiche generali ventilconvettore	Lunghezza unità con mobile	L (mm)	660	860	1060	1060	1260	1260
	Lunghezza unità senza mobile	M (mm)	420	620	820	820	1020	1020
	Peso netto	kg	14	17	22	23	27	28

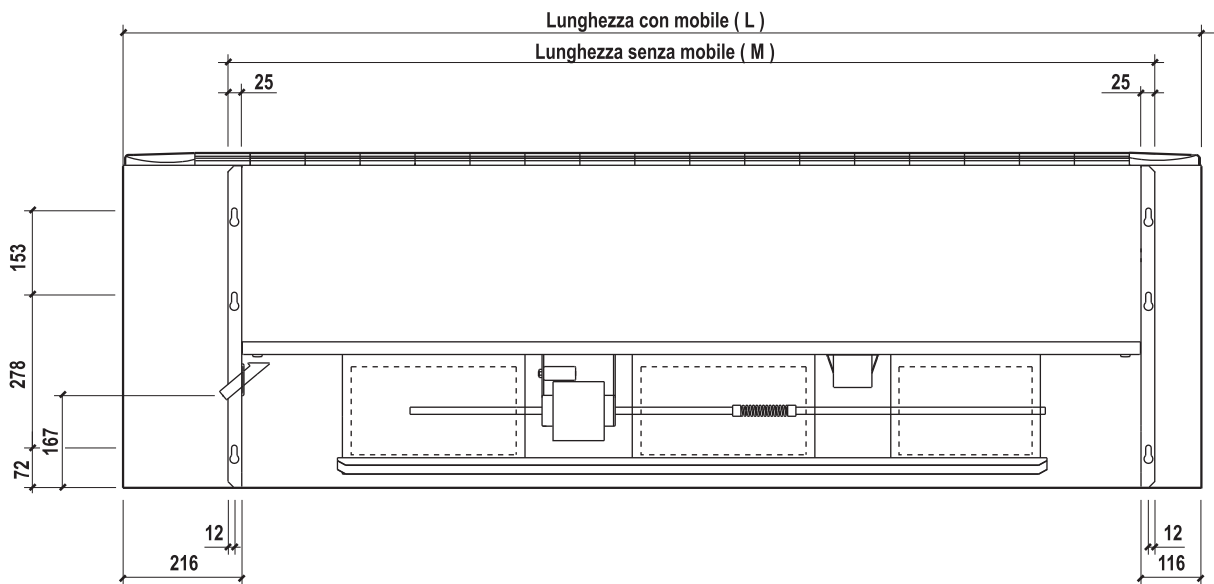
Dimensioni generali ventilconvettore per impianto a 4 tubi (ARV 1-6)

MODELLO			1	2	3	4	5	6
	Numero ventilatori	n°	1	1	2	2	2	2
	Numero batterie	n°	2	2	2	2	2	2
Batteria usata per il raffreddamento	Numero Ranghi	n°	3	3	3	3	3	3
	Superficie frontale	m ²	0,058	0,098	0,138	0,138	0,178	0,178
	Superficie totale delle alette	m ²	3,278	5,538	6,635	7,798	8,558	10,059
	Contenuto acqua	litri	0,59	0,93	1,27	1,27	1,61	1,61
	Attacchi idraulici (Ø Gas Femmina)	Ø	3/4"	3/4"	3/4"	3/4"	3/4"	3/4"
Batteria usata per il riscaldamento	Numero Ranghi	n°	1	1	1	1	1	1
	Superficie frontale	m ²	0,056	0,096	0,136	0,136	0,176	0,176
	Superficie totale delle alette	m ²	1,233	2,115	2,544	2,996	3,292	3,877
	Contenuto acqua	litri	0,19	0,31	0,42	0,42	0,53	0,53
Caratteristiche fisiche generali ventilconvettore	Attacchi idraulici (Ø Gas Femmina)	Ø	1/2"	1/2"	1/2"	1/2"	1/2"	1/2"
	Lunghezza unità con mobile	L (mm)	660	860	1060	1060	1260	1260
	Lunghezza unità ad incasso	M (mm)	420	620	820	820	1020	1020
	Peso netto	kg	15	18	23	24	28	29

MODELLO ARV 7 - 8 - 9

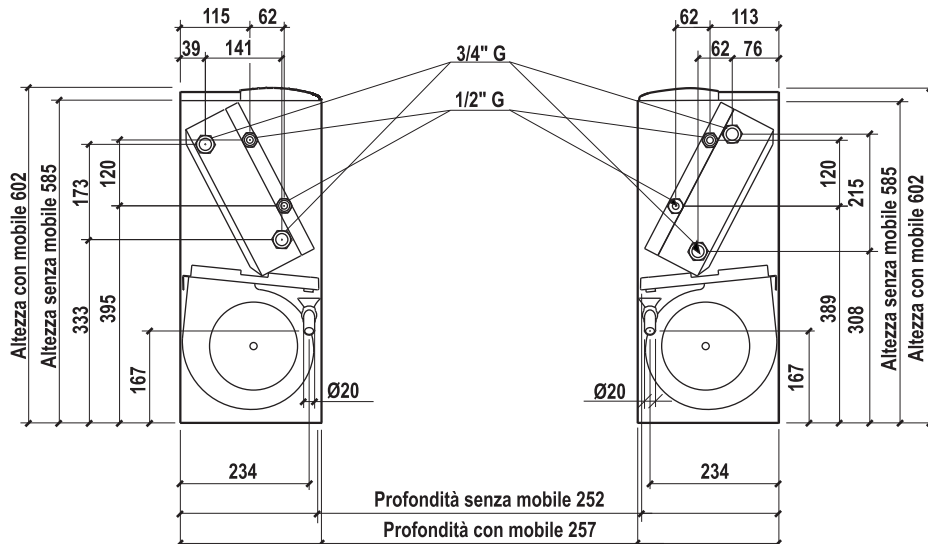


MODELLO ARV 10 - 11 - 12



VERSIONE SINISTRA

VERSIONE DESTRA



Dimensioni generali ventilconvettore per impianto a 2 tubi (ARV 7-12)

MODELLO			7	8	9	10	11	12
	Numero ventilatori	n°	2	2	2	3	3	3
	Numero batterie	n°	1	1	1	1	1	1
Batteria usata sia per il raffreddamento sia per il riscaldamento	Numero Ranghi	n°	3	3	3	3	3	3
	Superficie frontale	m ²	0,267	0,327	0,327	0,368	0,458	0,458
	Superficie totale delle alette	m ²	15,088	18,479	18,479	20,767	21,996	25,853
	Contenuto acqua	litri	2,42	2,93	2,93	3,28	4,04	4,04
	Attacchi idraulici (Ø Gas Femmina)	Ø	3/4"	3/4"	3/4"	3/4"	3/4"	3/4"
Caratteristiche fisiche generali ventilconvettore	Lunghezza unità con mobile	L (mm)	1.260	1.460	1.460	1.660	1.960	1.960
	Lunghezza unità ad incasso	M (mm)	1.020	1.220	1.220	1.380	1.680	1.680
	Peso netto	kg	30	35	36	46	55	57

Dimensioni generali ventilconvettore per impianto a 4 tubi (ARV 7-12)

MODELLO			7	8	9	10	11	12
	Numero ventilatori	n°	2	2	2	3	3	3
	Numero batterie	n°	2	2	2	2	2	2
Batteria usata per il raffreddamento	Numero Ranghi	n°	3	3	3	3	3	3
	Superficie frontale	m ²	0,267	0,327	0,327	0,368	0,458	0,458
	Superficie totale delle alette	m ²	15,088	18,479	18,479	20,767	21,996	25,853
	Contenuto acqua	litri	2,42	2,93	2,93	3,28	4,04	4,04
	Attacchi idraulici (Ø Gas Femmina)	Ø	3/4"	3/4"	3/4"	3/4"	3/4"	3/4"
Batteria usata per il riscaldamento	Numero Ranghi	n°	1	1	1	1	1	1
	Superficie frontale	m ²	0,176	0,216	0,216	0,368	0,458	0,458
	Superficie totale delle alette	m ²	3,877	9,515	9,515	8,095	8,558	10,077
	Contenuto acqua	litri	0,53	1,29	1,29	1,09	1,35	1,35
	Attacchi idraulici (Ø Gas Femmina)	Ø	1/2"	1/2"	1/2"	1/2"	1/2"	1/2"
Caratteristiche fisiche generali	Lunghezza unità con mobile	L (mm)	1.260	1.460	1.460	1.660	1.960	1.960
	Lunghezza unità ad incasso	M (mm)	1.020	1.220	1.220	1.380	1.680	1.680
	Peso netto	kg	32	38	39	49	58	60