

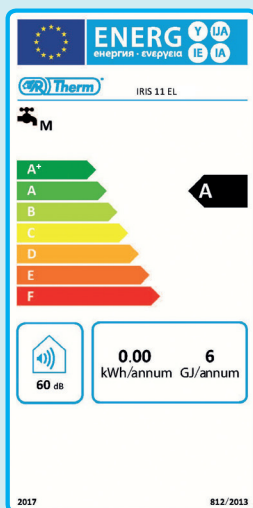
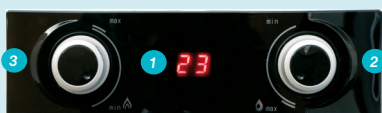
 Therm®



**IRIS
SIENNA
SCALDABAGNI**

SERIE Iris

SCALDABAGNO A CAMERA APERTA



MODELLO	UM	IRIS 11 EL
CODICE		met. 931.10.32
		gpl 931.20.32
Portata termica massima	kW	22
Portata termica minima	kW	11
Potenza utile massima nominale	kW	19
Potenza utile minima nominale	kW	7,5
Efficienza termica nominale	%	86,3
Classe efficienza energetica riscaldamento dell'acqua		A
Profilo di carico		M
Categoria gas		II2H3+
Paese di destinazione		IT
Consumo metano (G20)	m ³ /h	0,82-2,25
Consumo GPL (G31)	Kg/h	0,58-1,35
Diametro ugello (G20)	mm	0,80
Diametro ugello (G31)	mm	0,50
CIRCUITO DI ACQUA CALDA SANITARIA		
Produzione di acqua calda sanitaria con Δt di 25°C	l/min	11
Pressione minima acqua	bar	0,3
Pressione massima acqua	bar	10
ALIMENTAZIONE ELETTRICA		
Alimentazione elettrica		2 x 1,5 V
CARATTERISTICHE DIMENSIONALI		
Peso	Kg	11,5
Larghezza x altezza x profondità	mm	310 x 580 x 216
Raccordo tubazione acqua	pollici	1/2"
Raccordo tubazione gas	pollici	1/2"
Diametro scarico fumi	mm	Ø 110
Lunghezza canna fumaria minima/massima	m	vedi manuale

Comandi display

- 1 Indicatore temperatura erogazione ACS
- 2 Manopola di regolazione della temperatura
- 3 Manopola di regolazione potenza

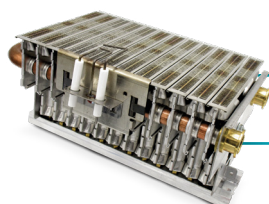
Conformità alla direttiva ErP

La serie **Iris** è conforme ai limiti sui valori di NOx imposti dalla direttiva ErP grazie all'innovativo bruciatore raffreddato ad acqua con i seguenti valori:

- NOx < 56 mg/kWh
- Classe NOx 6
- Classe di efficienza energetica stagionale di riscaldamento dell'acqua: A

Iris

La modulazione di fiamma del bruciatore è gestita da una valvola che consente di mantenere costante la temperatura anche al variare della quantità di acqua richiesta, garantendo in questo modo una ottimizzazione dei consumi; la potenza dello scaldabagno varia in funzione della portata d'acqua e alla temperatura impostata dall'utente.

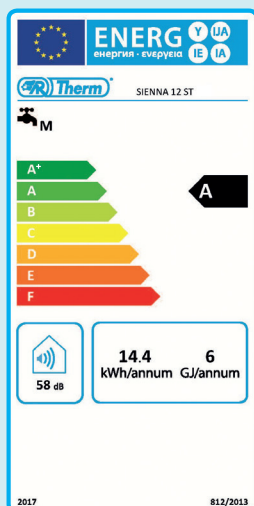
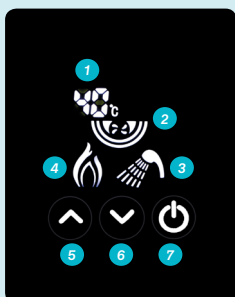


NOx <56 mg/kWh



SERIE **Sienna**

SCALDABAGNO A CAMERA STAGNA



MODELLO	UM	SIENNA 12 ST
CODICE		met. 931.10.44
		gpl 931.20.44
Portata termica massima	kW	23
Portata termica minima	kW	10
Potenza utile massima nominale	kW	21
Potenza utile minima nominale	kW	9
Efficienza termica nominale	%	91,3
Classe efficienza energetica riscaldamento dell'acqua		A
Profilo di carico		M
Categoria gas		II2R3R
Paese di destinazione		IT
Consumo metano (G20)	m ³ /h	1,0-2,5
Consumo GPL (G31)	Kg/h	0,6-1,5
Diametro ugello (G20)	mm	0,86
Diametro ugello (G31)	mm	0,60
CIRCUITO DI ACQUA CALDA SANITARIA		
Produzione di acqua calda sanitaria con Δt di 25°C	l/min	12
Pressione minima acqua	bar	0,25
Pressione massima acqua	bar	10
ALIMENTAZIONE ELETTRICA		
Alimentazione elettrica		220V/50 Hz
CARATTERISTICHE DIMENSIONALI		
Peso	Kg	15,32
Larghezza x altezza x profondità	mm	370 x 580 x 203
Raccordo tubazione acqua	pollici	1/2"
Raccordo tubazione gas	pollici	1/2"
Diametro scarico fumi ed aspirazione	mm	Ø 60-100
Lunghezza canna fumaria minima/massima	m	vedi manuale

Comandi display

- 1 Indicatore temperatura erogazione ACS
- 2 Indicatore ventilatore in funzione
- 3 Indicatore di flusso
- 4 Indicatore bruciatore acceso
- 5 Tasto per aumentare la temperatura
- 6 Tasto per diminuire la temperatura
- 7 Pulsante On/Off

Conformità alla direttiva ErP

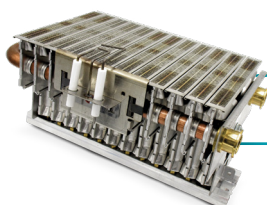
La serie **Sienna** è conforme ai limiti sui valori di NOx imposti dalla direttiva ErP grazie all' innovativo bruciatore raffreddato ad acqua con i seguenti valori:

- NOx < 56 mg/kWh
- Classe NOx 6
- Classe di efficienza energetica stagionale di riscaldamento dell'acqua: A

Sienna

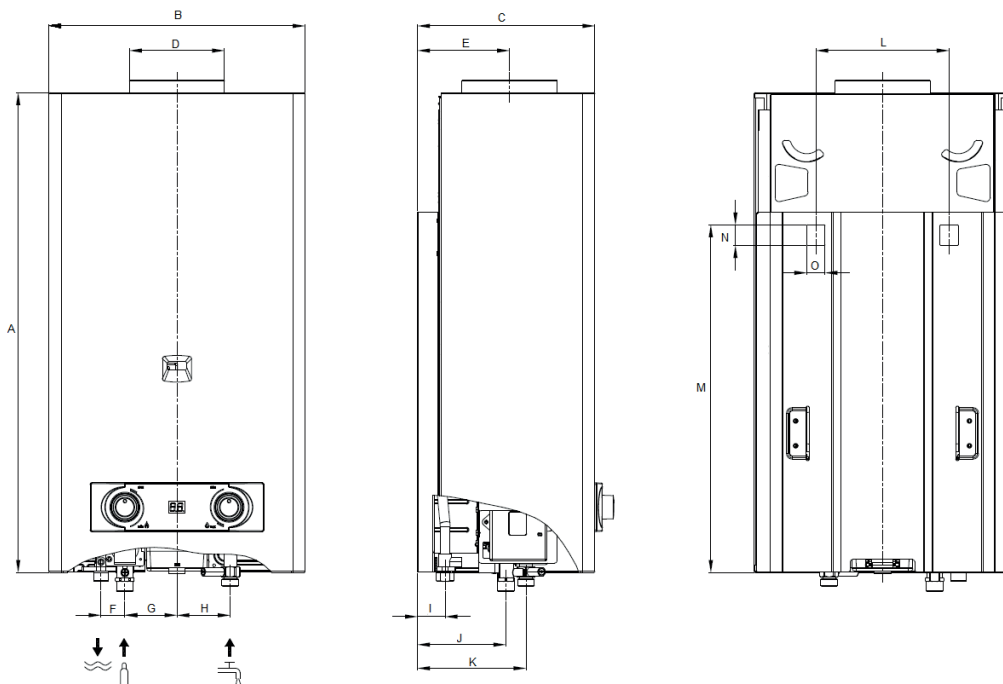
Lo scaldabagno **Sienna** è dotato di una scheda elettronica per la modulazione in continuo della potenza del bruciatore in funzione della temperatura impostata e della quantità di acqua richiesta.

Grazie a queste importanti peculiarità l'apparecchio consuma solo la quantità di gas strettamente necessaria consentendo un notevole risparmio all'utente.



NOx <56 mg/kWh

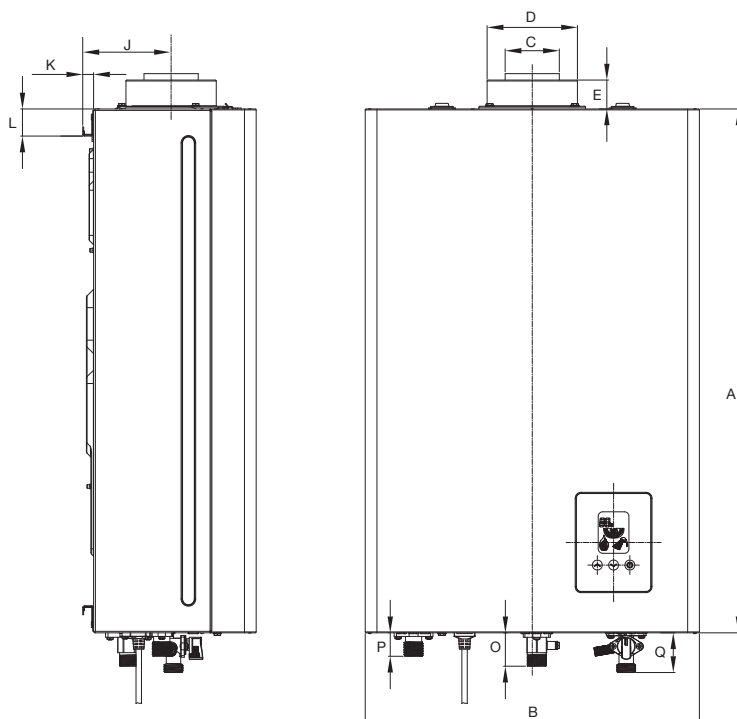
Misure ed ingombri IRIS - Camera aperta



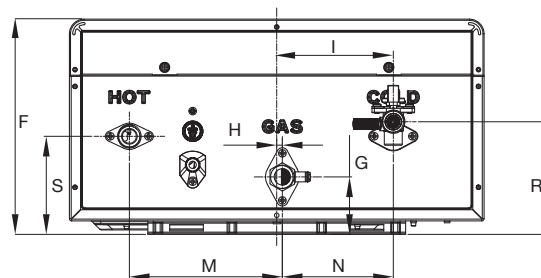
Dimensioni mm	
A	580
B	310
C	216
D	115
E	111,5
F	29
G	63
H	64,5
I	33,5
J	107
K	131
L	161
M	420
N	25
O	22

Misure ed ingombri SIENNA - Camera stagna

NEW Versione con nuove staffe di aggancio



Dimensioni mm		Dimensioni mm	
A	580	K	12
B	370	L	30
C	60	M	136.5
D	100	N	99
E	32	O	37
F	195	P	26
G	51	Q	44
H	5	R	100.5
I	104	S	87.5
J	97.8		



AR RISCALDAMENTO S.P.A.

VIA CABOTO, 15 - 36075 MONTECCHIO MAGGIORE (VI) - ITALY

TEL: (+39) 0444 499030 - FAX: (+39) 0444 499032 - E-MAIL: info@ar-therm.com

Scoprite il mondo delle caldaie, dei sistemi radianti, di condizionamento e contabilizzazione su: www.ar-therm.com



N.B. - A motivo della costante politica di miglioramento del prodotto, e nell'intento di corrispondere sempre meglio alle esigenze del mercato, la AR RISCALDAMENTO SpA si riserva di apportare modifiche ai dati tecnici e a quant'altro contenuto nella presente pubblicazione, senza l'obbligo di preavviso. Inoltre, declina ogni responsabilità per le possibili inesattezze contenute, se imputabili ad errori di stampa o di trascrizione