

Scheda tecnica

RAC COND

Caldaia pressurizzata per riscaldamento a condensazione.

★★★★
REGOLAMENTO
813/2013/UE



Caratteristiche

Caldaia monoblocco, a tre giri di fumo effettivi (combustione pressurizzata - basso NOx), con focolare a fiamma passante e fondo bagnato, interamente in acciaio INOX per poter funzionare (utilizzando gas metano) a bassissima temperatura/condensazione, ottenendo così elevatissimi rendimenti e forti risparmi di combustibile.

La temperatura di ritorno dell'impianto può essere >15°C utilizzando gas metano (>40°C con combustibili liquidi).

La caldaia serie RAC COND è consigliata per il funzionamento a bassa temperatura (impianti a pavimento, impianti con corpi scaldanti ad ampia superficie, ecc.) e garantisce grazie alle sue proprietà un'efficace protezione dalle corrosioni acide della condensa.

- Altissimo rendimento
- A condensazione
- Totalmente in acciaio inox
- Tre giri di fumo
- Basso NOx

RAC COND	Potenza nominale (al 100%)		Potenza nominale (50°/30° C)		Potenza focolare		Contropressione focolare mbar	Rendimento			Perdite al camino Bruciatore acceso %	Perdite al camino Bruciatore spento %	Perdite al mantello %	Codice
	kW	kcal/h	kW	kcal/h	kW	kcal/h		al 100% (50/30° C) %	al 100% (T _m =70° C) %	al 30% (50/30° C) %				
110	110	94600	117,3	100878	113,3	97438	1.0	103.5	97.1	104.5	2.0	0.1	0.9	952.03.01
150	148	127280	158,2	136052	152	130720	1.2	104.1	97.4	105.6	1.8	0.1	0.8	952.03.02
190	185	159100	197,7	170022	189,6	163056	1.6	104.3	97.6	105.5	1.7	0.1	0.7	952.03.03
230	227	195220	242,4	208464	232,3	199778	2.0	104.3	97.7	105.2	1.6	0.1	0.7	952.03.04
290	286	245960	305,5	262730	292	251120	2.3	104.6	97.9	105.5	1.5	0.1	0.6	952.03.05
345	345	296700	368,4	316824	351,7	302462	3.3	104.7	98.1	105.6	1.3	0.1	0.6	952.03.06
440	436,7	375560	475,2	408672	458,7	394482	3.5	103.6	95.2	104.0	4.2	0.1	0.6	952.03.08
520	518,9	446250	564,6	485556	545	468700	4.2	103.6	95.2	104.2	4.3	0.1	0.5	952.03.09
580	570,4	490540	619,8	533028	599	515140	5.5	103.5	95.2	104.4	4.3	0.1	0.5	952.03.10
640	641,3	551520	697,5	599850	673,6	579296	6.6	103.5	95.2	104.5	4.3	0.1	0.5	952.03.11

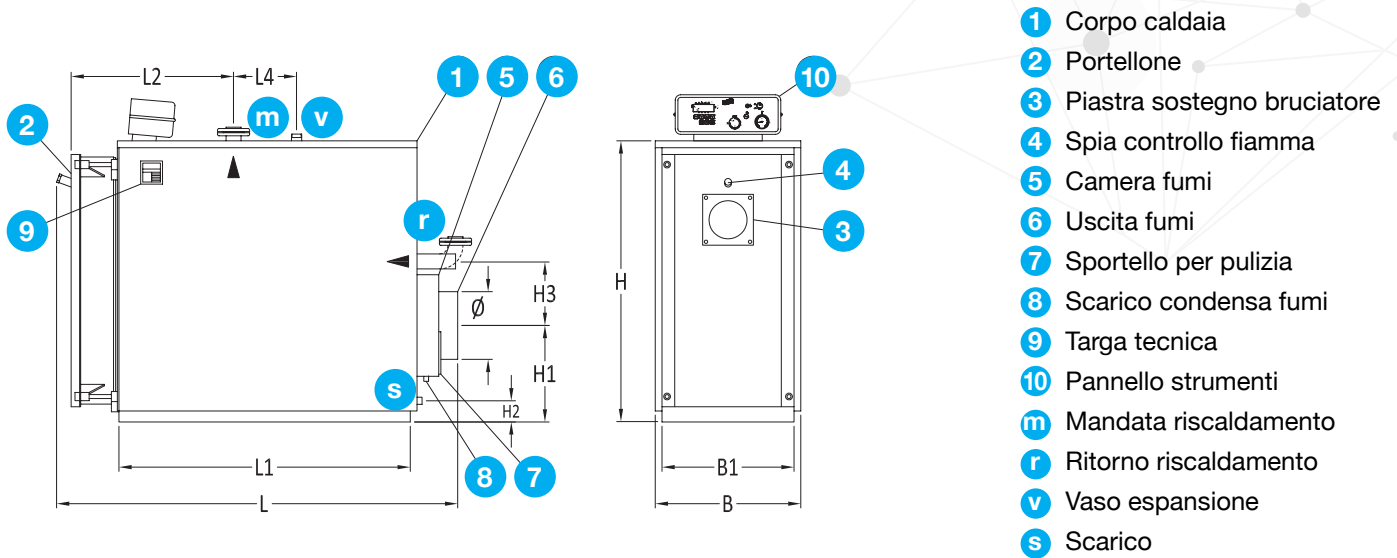
Accessori di serie

- Isolamento con lana di roccia e mantello inox
- Turbolatori in acciaio inox
- Controflange sugli attacchi idraulici flangiati
- Pannello di controllo

Accessori a richiesta (non inclusi nella fornitura)

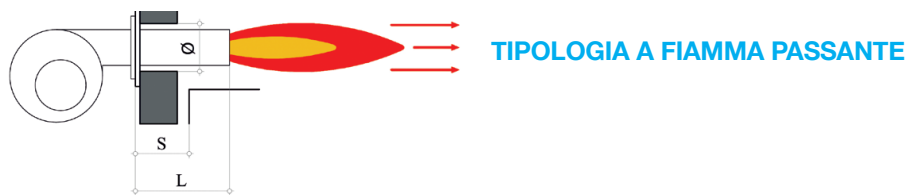
- Dispositivo di neutralizzazione delle condense acide
- Foratura piastra per bruciatore
- Bruciatore a gas/gasolio

Dimensioni



- 1 Corpo caldaia
- 2 Portellone
- 3 Piastra sostegno bruciatore
- 4 Spia controllo fiamma
- 5 Camera fumi
- 6 Uscita fumi
- 7 Sportello per pulizia
- 8 Scarico condensa fumi
- 9 Targa tecnica
- 10 Pannello strumenti
- m Mandata riscaldamento
- r Ritorno riscaldamento
- v Vaso espansione
- s Scarico

RAC COND	DIMENSIONI											ATTACCHI			PESO
	B	B1	H	L	L1	L2	L4	H1	H2	H3	R/M	V	S	Ø	
	mm	mm	mm	mm	mm	mm	mm	mm	mm	mm	DN	DN	DN	mm	Kg
110	660	620	1150	1430	1010	760	140	300	50	200	2"	1" 1/4	3/4"	200	370
150	660	620	1150	1680	1260	910	140	300	50	200	2"	1" 1/4	3/4"	200	430
190	740	700	1300	1750	1260	960	200	330	50	240	65	1" 1/2	3/4"	250	545
230	740	700	1300	1750	1260	960	200	330	50	240	65	1" 1/2	3/4"	250	545
290	740	700	1300	2000	1510	1100	200	330	50	240	65	1" 1/2	3/4"	250	615
345	740	700	1300	2000	1510	1100	200	330	50	240	65	1" 1/2	3/4"	250	620
440	870	830	1550	2090	1512	1100	200	400	55	285	80	2"	3/4"	300	1030
520	870	830	1550	2390	1812	1250	200	400	55	285	80	2"	3/4"	300	1120
580	870	830	1550	2390	1812	1250	200	400	55	285	80	2"	3/4"	300	1130
640	870	830	1550	2390	1812	1250	200	400	55	285	80	2"	3/4"	300	1130



RAC COND	Potenza nominale (al 100%)	Potenza focolare	Contropressione focolare	Foro del cemento sul portellone	Distanza da inizio focolare	Lunghezza boccaglio	Ø focolare interno	Lunghezza focolare interna
	kW	kW	mbar	Ø mm	S mm	L mm	Ø mm	mm
110	110	113,3	1.0	180	184	190/300	442	940
150	148	152	1.2	180	184	190/300	440	1190
190	185	189,6	1.6	200	224	230/300	510	1190
230	227	232,3	2.0	200	224	230/300	510	1190
290	286	292	2.3	200	224	230/300	510	1440
345	345	351,7	3.3	200	224	230/300	510	1440
440	436,7	458,7	3.5	260	224	230/300	608	1440
520	518,9	545	4.2	260	224	230/300	608	1740
580	570,4	599	5.5	260	224	230/300	608	1740
640	641,3	673,6	6.6	260	224	230/300	608	1740



AR RISCALDAMENTO S.P.A.

Via Caboto, 15 - 36075 Montecchio Maggiore (VI) - Italy

Tel: (+39) 0444 499030 - Fax: (+39) 0444 499032 - E-mail: info@ar-therm.com