

Scheda tecnica

PRESS OIL

Caldaia a gasolio 2 giri di fumo.



Caratteristiche

La caldaia Press Oil è una caldaia monoblocco a gasolio con due giri di fumo che permette la sostituzione delle vecchie caldaie. La caldaia viene fornita completa di bruciatore a gasolio e senza circolatori impianto.

La progettazione idraulica brevettata permette un funzionamento senza limitazione della temperatura di ritorno dei circuiti di riscaldamento pertanto non è necessaria l'installazione di una valvola miscelatrice anti condensa.



- Bassa emissione di NOx (104 mg/kwh, già inferiore al limite previsto di 120 mg/kwh dalla norm. Eco Design 2018)
- Classe energetica stagionale secondo normativa etas > 86,9&
- Protezione anti corrosione
- Nessuna limitazione di temperatura impianto con i ritorni a bassa temperatura.
- Temperatura adeguata alle esigenze
- Risparmio energetico fino al 30%
- Possibilità di avere direttamente due circuiti di riscaldamento alta e bassa temperatura.

DATI TECNICI	PRESS OIL 32	PRESS OIL 32 B 130
Potenza termica al focolare	33.8	33.8
Potenza uti le P4 a carico 100% a regime 80°/60° (kW)	32.1	32.1
Potenza uti le P1 a carico 30% e temperatura ritorno 37° (kW)"	9.6	9.6
Rendimento Eta4 a carico 100% a regime 80°/60° (%)”	95.1	95.1
“Rendimento Eta1 a carico 30% con temperatura a ritorno 37° (%)”	97.3	97.3
Consumo di energia ausiliaria a carico parziale max (W)	141	141
Consumo di energia ausiliaria a carico parziale min (W)	49	49
Consumo di energia ausiliaria Ps in modo stan.”	1	1
Perdite termiche a velocità costante Pstby (W)	172	172
Emissione di NOx (mg/kWh)	104	104
Efficienza energetica stagionale Etas (%)	86.9	86.9
Classe efficienza energetica riscaldamento senza regolazione climatica	B	B
Classe efficienza energeti ca riscaldamento con regolazione climatica (811/2013)	A	A
Volume bollitore (l)	-	130
Profilo sanitario dichiarato	-	XL
Consumo giornaliero elett rico Qelec (kWh)”	-	77.5
Consumo giornaliero Qfuel (kWh)	-	0.16
Rendimento energeti co Etawh per riscaldamento dell'acqua (%)	-	24.62
Classe efficienza sanitaria	-	B
Peso (Kg)”	158	210

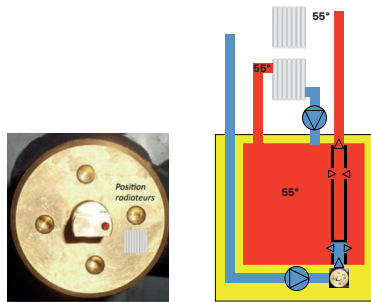
Il dispositivo climatico meccanico permette di regolare i due circuiti di riscaldamento con temperature uguali o differenti direttamente dalla caldaia senza valvola miscelatrice. Ogni circuito è regolato alla temperatura adatta alle sue esigenze e può avere una programmazione oraria diversa.



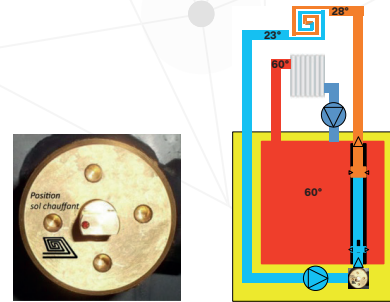
Elemento da abbinare alla caldaia per la gestione delle zone di alta o di bassa temperatura.



Posizione radiatori

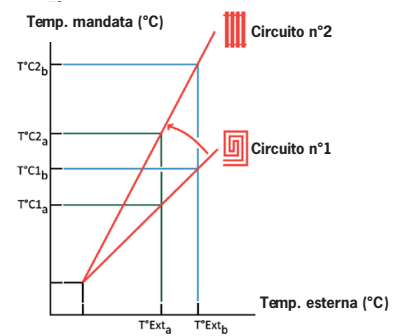


Posizione riscaldamento a pavimento

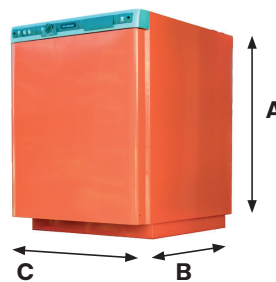
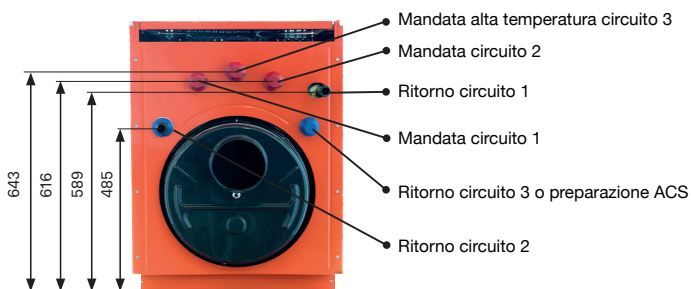


Curva esplicativa

Con il dispositivo nella posizione “radiatori”, i due circuiti di riscaldamento hanno temperature identiche che e le due curve di temperatura sono sovrapposti. Con il regolatore nella posizione “riscaldamento a pavimento” permette la creazione di una seconda curva di lavoro.



Dimensioni

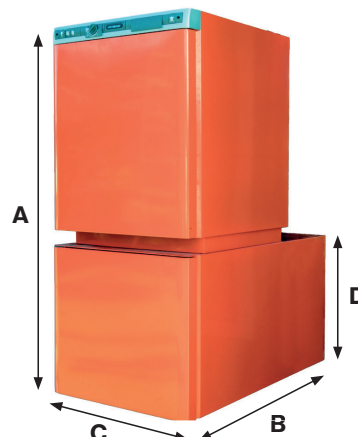


Press Oil 32

A - Altezza mm 785

B - Profondità mm 840

C - Larghezza mm 660



Press Oil 32 B130

A - Altezza mm 1355

B - Profondità mm 1020

C - Larghezza mm 660

D - Altezza bollitore mm 570

Accessori

ACCESSORIO	CODICE	DESCRIZIONE
Termoregolatore RTE3	100.15.21	
Kit bollitore 130 lt inox	100.51.04	



AR RISCALDAMENTO S.P.A.

Via Caboto, 15 - 36075 Montecchio Maggiore (VI) - Italy

Tel: (+39) 0444 499030 - Fax: (+39) 0444 499032 - E-mail: info@ar-therm.com

N.B. A motivo della costante politica di miglioramento del prodotto, e nell'intento di corrispondere sempre meglio alle esigenze del mercato, la AR RISCALDAMENTO S.p.A si riserva di apportare modifiche ai dati tecnici e quant'altro contenuto nella presente pubblicazione, senza l'obbligo di preavviso. Inoltre, declina ogni responsabilità per le possibili inesattezze contenute, se imputabili ad errori di stampa o trascrizione.