

# Caldaia a condensazione **GREEN EVO B** **GREEN EVO SR**

## Essenzialmente tecnologica.

Le caldaie a condensazione GREEN EVO offrono un'ottima scelta per il riscaldamento.

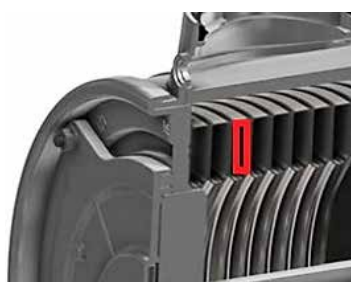


## GREEN EVO B - GREEN EVO SR

### La tecnologia della condensazione



La tecnologia della condensazione consente di recuperare parte del calore che normalmente viene disperso nei fumi aumentando sensibilmente il rendimento complessivo dell'impianto.



Particolare dello scambiatore con monoserpentina in **acciaio inox**

## IL CUORE DEL SISTEMA



Custodia in **alluminio al silicio**



Serpentino interno in **acciaio inox**

Il cuore del sistema è uno scambiatore in acciaio inox, formato da una unica spirale, con passaggi opportunamente dimensionati, dentro una custodia di alluminio al silicio. Il bruciatore premix garantisce ottimi rendimenti di combustione e bassissime emissioni di NOx. Un ampio rapporto di modulazione consente di adattare la potenza della caldaia alle effettive esigenze dell'impianto. Per il cambio della tipologia di gas non sono necessarie trasformazioni con diaframmi o ugelli gas particolari, ma il tutto avviene attraverso la modifica di un unico parametro sulla scheda elettronica.

## LA GESTIONE ELETTRONICA

Grazie ad una elettronica intelligente e alle funzioni programmabili è possibile adattare facilmente il funzionamento della caldaia alle effettive esigenze dell'utente. Collegando una sonda esterna si ottiene un funzionamento in termoregolazione climatica durante il quale la temperatura di mandata all'impianto si regola in funzione della temperatura dell'aria esterna garantendo un comfort assoluto ottimizzando i costi di gestione. La caldaia è inoltre dotata di una funzione antigelo. Il pannello comandi intuitivo e il display sul quale compaiono le temperature e lo stato di funzionamento della caldaia permettono all'utente finale una facile gestione e programmazione. Inoltre, per un maggiore comfort è possibile integrare alla caldaia il modulo di controllo zone, che permette di gestire, tramite comandi remoti o contatti on/off, 2 zone differenti della casa.



## DESIGN E COMPATTEZZA

### **GREEN EVO B e SR**

**nascono per meglio adattarsi all'ambiente domestico.**

Linea pulita e dimensioni estremamente compatte (400x700x250) ne consentono l'installazione anche in spazi angusti. È possibile, inoltre, grazie al comando remoto opentherm opzionale (a scelta tra i modelli proposti), controllare la caldaia in qualsiasi condizione d'installazione.

Il mantello che ricopre la caldaia, sporgente nella parte inferiore, è stato progettato per nascondere alla vista le tubazioni di raccordo all'impianto, con un risultato estetico impeccabile. La profondità di soli 250 mm ne permette l'installazione anche in una nicchia incassata nel muro.

### Comando remoto



### Comando BTtouch Crono



### Comando Kronos OT11



## COPERTURA CONNESSIONI IDRAULICHE

Grazie all'utilizzo del carter opzionale è possibile coprire eventuali componenti aggiuntivi quali dosatori di polifosfati e defangatore magnetico, assicurando una resa estetica ottimale.



## GRUPPO IDRAULICO - GREEN EVO B



Il Gruppo Idraulico, totalmente in ottone, garantisce affidabilità e durata nel tempo.

L'idraulica è completa di:

- Circolatore ad alta efficienza (ErP)
- Valvola deviatrice 3 vie
- By-pass
- Gruppo di caricamento

Il Gruppo idraulico di Green Evo B è predisposto per facilitare il collegamento di un bollitore sanitario. Il sonda bollitore è a corredo della caldaia.

## GRUPPO IDRAULICO - GREEN EVO SR



Il Gruppo Idraulico, totalmente in ottone, garantisce affidabilità e durata nel tempo.

L'idraulica è completa di:

- Circolatore ad alta efficienza (ErP)
- By-pass
- Gruppo di caricamento

## GREEN EVO in wall



Telaio da incasso  
GREEN EVO in wall

**Tutte le versioni sono installabili anche da incasso.**

Nata per installazioni professionali integrate in facciata. È il prodotto ideale per risolvere problemi di estetica e di spazio.

**Il telaio da incasso in acciaio zincato può essere fornito verniciato e coibentato così da integrarsi completamente con la parete che ospita la caldaia.**



**Accessorio CONSIGLIATO**

Comando remoto  
Codice 202.02.07



**Accessorio CONSIGLIATO**

Comando remoto KRONOS OT11  
Codice 202.02.011



**Accessorio CONSIGLIATO**

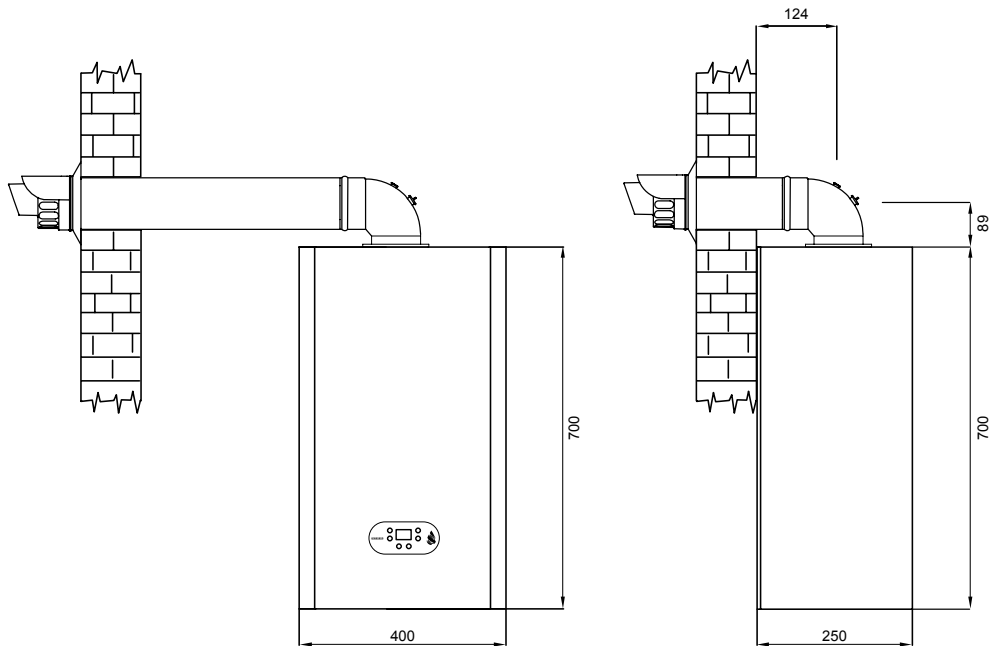
Comando remoto BTOUCH CRONO  
Codice 202.02.010

Controllo remoto che consente di regolare la temperatura ambiente, sanitario, riscaldamento e di programmare sia le temperature che gli orari di funzionamento. Il display segnala eventuali anomalie del gruppo termico.

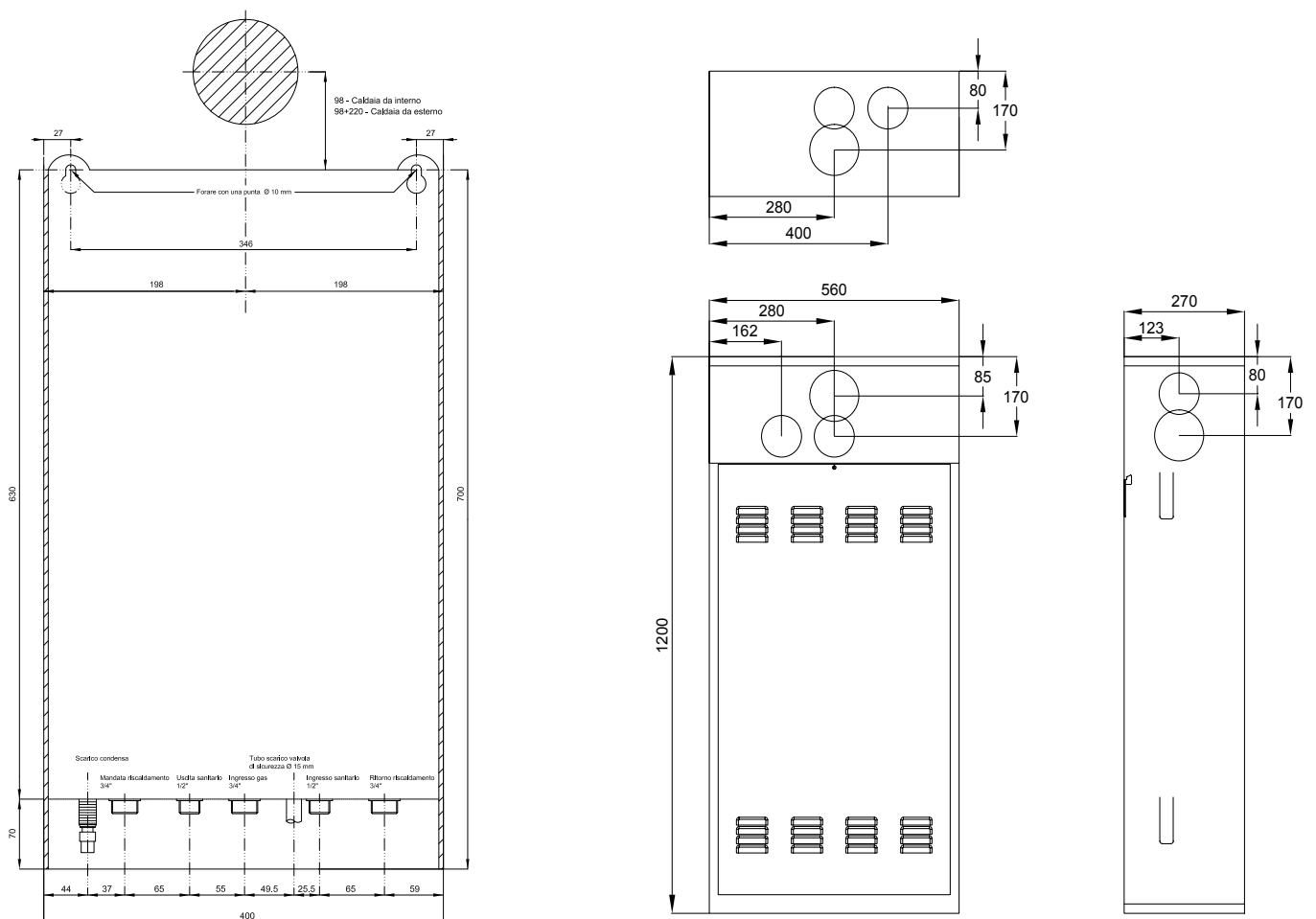
GREEN EVO B			25 B	30 B	35 B					
Codice			met. 920.11.47	met. 920.11.36	met. 920.11.48					
			gpl 920.21.47	gpl 920.21.36	gpl 920.21.48					
Elemento	Simbolo	u.m.	Valore	Valore	Valore					
Riscaldamento dell'acqua: profilo di carico dichiarato			XL	XL	XL					
Riscaldamento ambiente: classe di efficienza energetica stagionale			A	A	A					
Riscaldamento dell'acqua: classe di efficienza energetica			A	A	A					
Potenza termica nominale	P <sub>nominate</sub>	kW	21,0	25,0	34,9					
Riscaldamento ambiente: consumo energetico annuo	Q <sub>HE</sub>	GJ	43,2	51,5	57,5					
Riscaldamento dell'acqua: consumo energetico annuo	A <sub>FC</sub>	GJ	17,3	17,4	17,6					
Riscaldamento ambiente: efficienza energetica stagionale [GCV]	η <sub>s</sub>	%	91,7	92	93,2					
Riscaldamento dell'acqua: efficienza energetica [GVC]	η <sub>wh</sub>	%	85,1	84,86	83,6					
Livello potenza sonora	L <sub>WA</sub>	dB	50,5	52	50,5					
Caratteristiche			u.m.							
Destinazione			ES - GB - IE - IT - PT - GR - SE - NO - CH - HR - CZ - SK - LV - BG - RO - BA - PL - FR							
Categoria			II2H3P / II2EP3 - II2HM3P / II2E+3P							
Tipo di apparecchio			C13 - C33 - C53 - C63 - C83							
Classe Nox			6 (24,40 mg/kWh)	6 (36,06 mg/kWh)	6 (25,23 mg/kWh)					
Portata termica massima riscaldamento	kW		21	25,0	34,9					
Portata termica massima sanitario	kW		25,5	31,0	34,9					
Portata termica nominale minima	kW		3,7	4,0	4,0					
Potenza utile massima riscaldamento	kW		20,4	24,3	34,0					
Potenza utile massima sanitario	kW		24,7	30,1	36,7					
Potenza utile minima	kW		3,5	3,7	3,7					
Rendimento al 100% Pn (80/60°C)	%		97	97,1	97,2					
Rendimento al 100% Pn (50/30°C)	%		105,1	105,5	105,2					
Rendimento al 30% Pn (50/30°C)	%		107,1	107,8	109,2					
Portata gas massima Misurata dopo 10 minuti	m <sup>3</sup> /h		max G20 2,2 min. G20 0,4	max G31 0,9 min. G31 0,4	max G20 2,6 min. G20 0,4	max G31 1 min. G31 0,16	max G20 3,1 min. G20 0,4	max G31 1,4 min. G31 0,16		
Pressione gas di ingresso	mbar		G20 20	G31 37	G20 20	G31 37	G20 20	G31 37		
Velocità ventilatore (min÷max)	rpm		G20 1200 - 5200 G31 1200 - 5000		G20 1200 - 5400 G31 1200 - 5200		G20 1200 - 7300 G31 1200 - 7100			
Combustione % CO2 (Test con camera depressione aperta)			G20 9.0 (+0,5/-0,5) - G31 10,5 (+0,5/-0,5)							
Caratteristiche elettriche										
Alimentazione elettrica			V / Hz					230 V / 50 HZ		
Fusibile circuito stampato								F1= 3.15 A (20 mm to BS 4265)		
Grado di protezione			IP X4 D		IP X4 D		IP X4 D			
Dati riscaldamento										
Pressione acqua minima/massima			bar					0.5 / 2.5		
Capacità vaso espansione			lt					8	8	10
Temperature acqua minima/massima			°C					25 / 80		
Circuito bollitore										
Temperature acqua minima/massima			°C					25 / 60		
Pressione acqua minima/massima			bar					0.8 / 10		
Velocità ventilatore (min÷max)			rpm		G20 1200 - 6200 G 31 1200 - 6000		G20 1200 - 6600 G 31 1200 - 6400		G20 1200 - 7300 G31 1200 - 7100	
Attacchi idraulici e fumisteria										
Raccordo gas								3/4"		
Raccordo uscita acqua impianto								3/4"		
Raccordo ritorno impianto								3/4"		
Raccordo mandata bollitore								3/4"		
Raccordo ritorno bollitore								3/4"		
Scarico condensa								Tubo flessibile Ø 25 mm est.		
Diametro tubo aspirazione/scarico coassiale			mm					100/60		
Lunghezza minima/massima sistema scarico coassiale			m					Vedi manuale		
Diametro tubo aspirazione e scarico separati			mm					80		
Lunghezza minima/massima sistema scarico separato			m					Vedi manuale		
Caratteristiche dimensionali										
Peso caldaia vuota			kg		31		31		32	
Larghezza x Altezza x Profondità			mm		400 x 700 x 250		400 x 700 x 250		400 x 700 x 250	



## Misure di ingombro GREEN EVO B / GREEN EVO SR

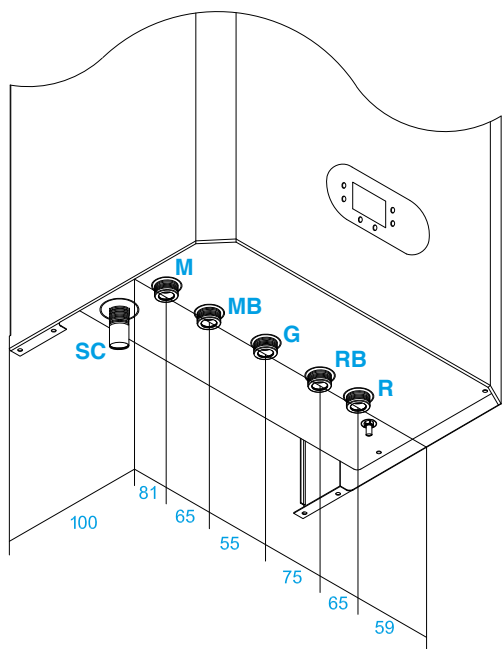


## Misure di ingombro GREEN EVO B / GREEN EVO SR - in wall



## POSIZIONE ATTACCHI

### GREEN EVO B 25-30-35

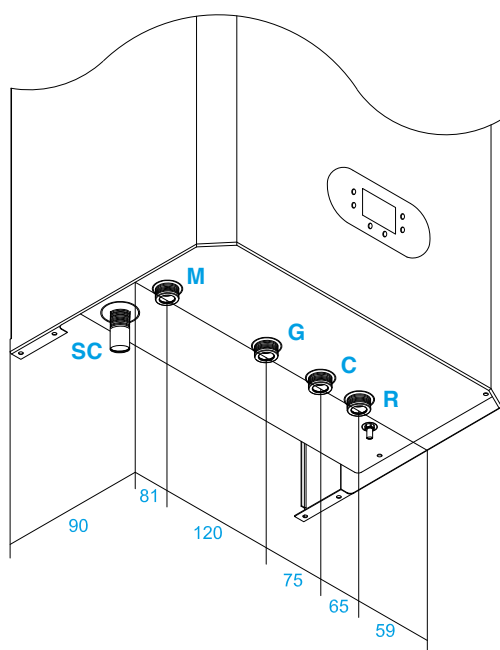


#### Legenda

- 1** Scarico
- 2** Aspirazione
- G** Gas (3/4")
- R** Ritorno impianto (3/4")
- M** Mandata impianto (3/4")
- MB** Mandata bollitore (3/4")
- RB** Ritorno bollitore (3/4")
- SC** Scarico condensa



### GREEN EVO SR 25-30-35-40



#### Legenda

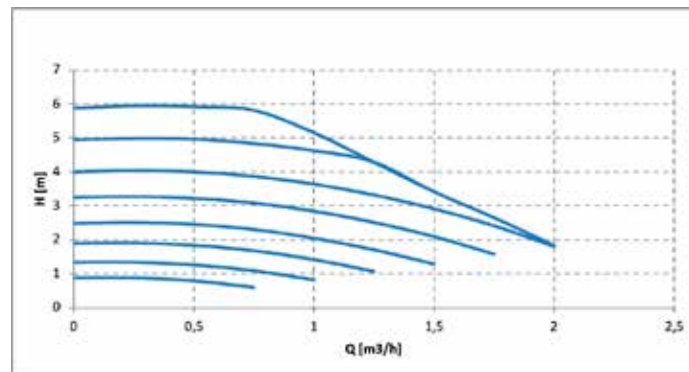
- 1** Scarico
- 2** Aspirazione
- G** Gas (3/4")
- R** Ritorno riscaldamento (3/4")
- M** Mandata riscaldamento (3/4")
- C** Carico acqua riscaldamento (3/4")
- SC** Scarico condensa



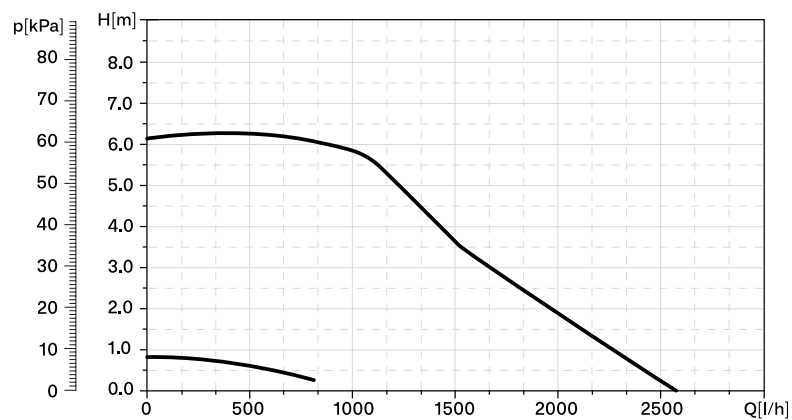
## CIRCOLATORE

Le caldaie Green Evo sono equipaggiate con circolatore a velocità variabile che permette in automatico di mantenere una differenza di temperatura tra mandata ottimale in base alla potenza erogata dalla caldaia. La funzione di circolatore modulante è attiva solo nella funzione riscaldamento.

### GRAFICO PREVALENZA DISPONIBILE GRUNDFOS



### GRAFICO PREVALENZA DISPONIBILE TACO



Nota: Le curve rappresentate sono riferite alla prevalenza disponibile all'impianto e sono al netto delle perdite di carico dei circuiti interni della caldaia.



**AR RISCALDAMENTO S.P.A.**

Via Caboto, 15 - 36075 Montecchio Maggiore (VI) - Italy

Tel: (+39) 0444 499030 - Fax: (+39) 0444 499032 - E-mail: [info@ar-therm.com](mailto:info@ar-therm.com)