

## Scheda tecnica

# VT

## Volano termico

Accumulo per acqua refrigerata, interno non trattato. Utilizzabile anche per acqua di riscaldamento fino al 500 L compreso.

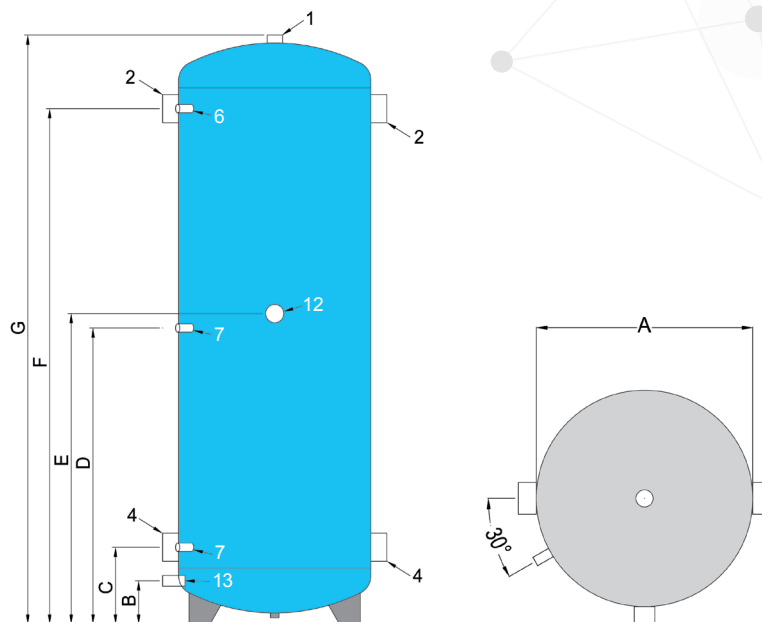


### Isolamento

Poliuretano rigido spessore 50 mm.

### Caratteristiche

- Integrabile su tutti i tipi di impianti
- Rapidità di accumulo con erogazione abbondante e continua
- Alta efficienza per bassi costi di esercizio
- Assoluta igiene
- Lunga durata senza corrosione
- Semplicità di installazione

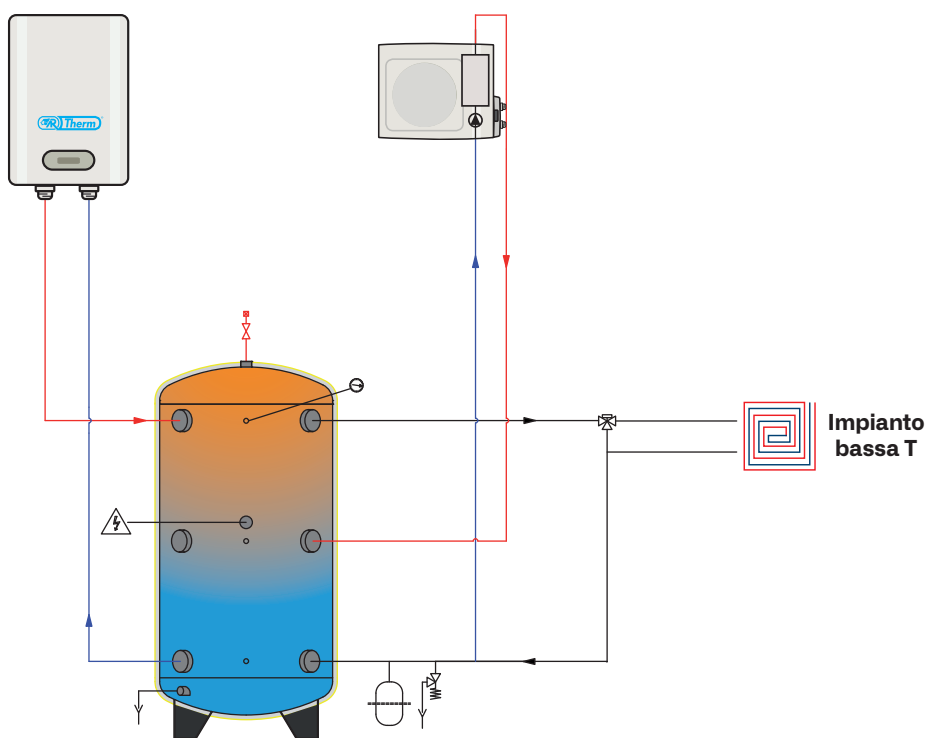


N°	TIPOLOGIA DI ATTACCO	MOD. 50	MOD. 100	MOD. 200	MOD. 300	MOD. 500
1.	Sfiato	1	1	1" 1/4	1" 1/4	1" 1/4
2.	Mandata caldaia	1" 1/4	1" 1/4	1" 1/2	2"	2" 1/2
2.	Mandata riscaldamento	1" 1/4	1" 1/4	1" 1/2	2"	2" 1/2
4.	Ritorno caldaia	1" 1/4	1" 1/4	1" 1/2	2"	2" 1/2
4.	Ritorno riscaldamento	1" 1/4	1" 1/4	1" 1/2	2"	2" 1/2
6.	Termometro	1/2"	1/2"	1/2"	1/2"	1/2"
7.	Sonda	1/2"	1/2"	1/2"	1/2"	1/2"
12.	Resistenza elettrica	1" 1/2	1" 1/2	1" 1/2	1" 1/2	1" 1/2
13.	Scarico - carico	1/2"	1/2"	1/2"	3/4"	3/4"

SERIE VT	A	B	C	D	E	F	G
50	300	100	180	485	530	785	935
100	400	100	185	560	605	935	1095
200	450	105	215	705	750	1200	1395
300	500	120	235	785	830	1340	1560
500	600	135	240	925	970	1610	1855

SERIE VT		50	100	200	300	500
<b>CODICE</b>		<b>232.01.32</b>	<b>232.01.33</b>	<b>232.01.29</b>	<b>232.01.30</b>	<b>232.01.31</b>
Volume utile	l	57	123	203	277	473
Classe energetica - Dispersione PU rigido iniettato	50 mm	B 34 W	B 50 W	C 68 W	C 82 W	C 114 W
Altezza totale con isolamento	ZZ mm	935	1095	1395	1560	1855
Altezza massima in raddrizzamento	mm	1050	1250	1550	1700	2000
Bollitore isolamento 50 mm PU rigido iniet.	XX ø mm	400	500	550	600	700
Peso a vuoto	kg	25	35	45	55	100
Pressione max. di esercizio del riscaldamento	bar	6	6	6	6	6
Temperatura max. di esercizio del boiler	°C	95	95	95	95	95

## Schema impianto sanitario





**AR RISCALDAMENTO S.P.A.**

Via Caboto, 15 - 36075 Montecchio Maggiore (VI) - Italy

Tel: (+39) 0444 499030 - Fax: (+39) 0444 499032 - E-mail: [info@ar-therm.com](mailto:info@ar-therm.com)