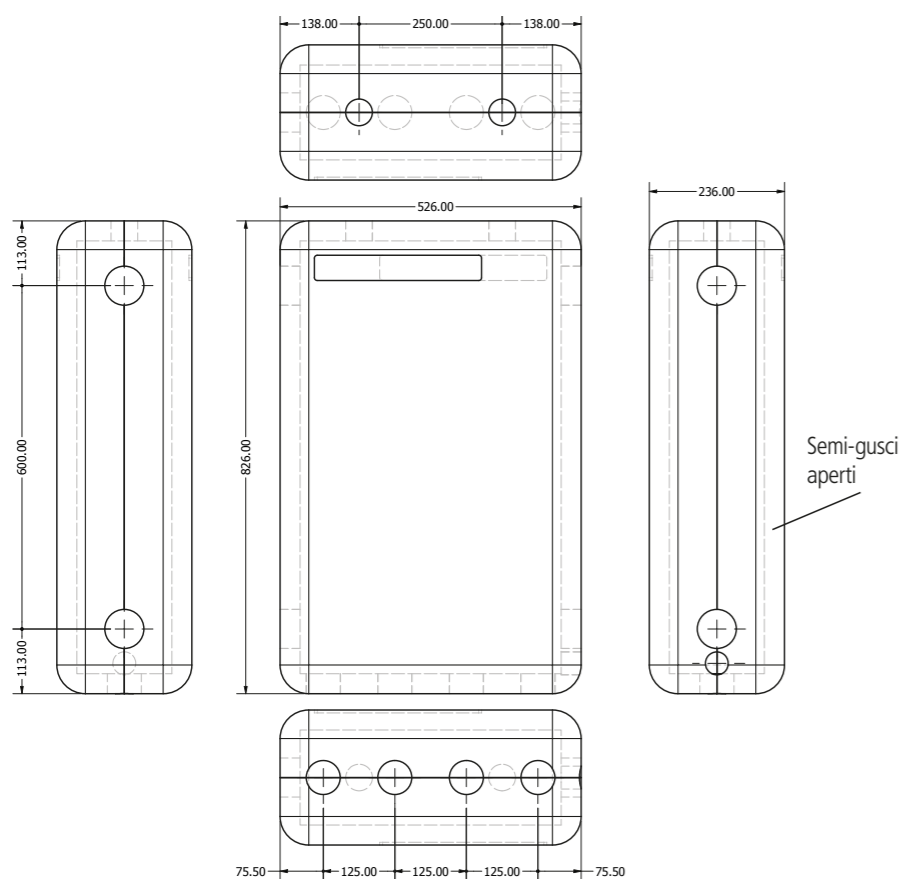


DATI TECNICI

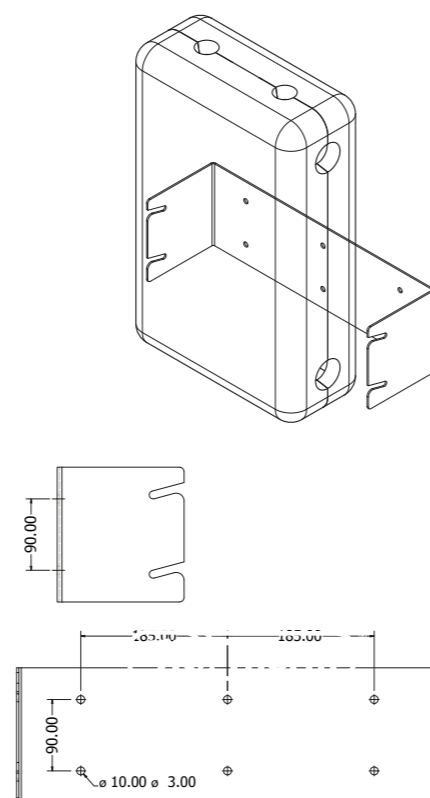
DATI TECNICI	u.m.	DOUBLE 60
Volume Utile	[l]	60
Temperatura MAX esercizio	°C	100
Pressione MAX esercizio	bar	3
Materiale	-	Acciaio S235 decapato
Peso a vuoto	Kg	30
Materiale isolamento		EPPA 0,034 W/mk spessore 35 mm

MISURE	u.m.	DOUBLE 60
H - Altezza totale	[mm]	826
L - Larghezza totale	[mm]	526
S - Spessore	[mm]	240

DIMENSIONI



STAFFE

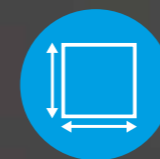


AR Therm®

DOUBLE 60



ISOLATO
CALDO/FREDDO



MODULO SALVASPAZIO
240X520X860



4,5 m³/h

ULTERIORI INFO

AR Therm®

AR RISCALDAMENTO S.P.A.

Via Caboto, 15 - 36075 Montebelluna (VI) - Italy

Tel: (+39) 0444 499030 - Fax: (+39) 0444 499032 - E-mail: info@ar-therm.com



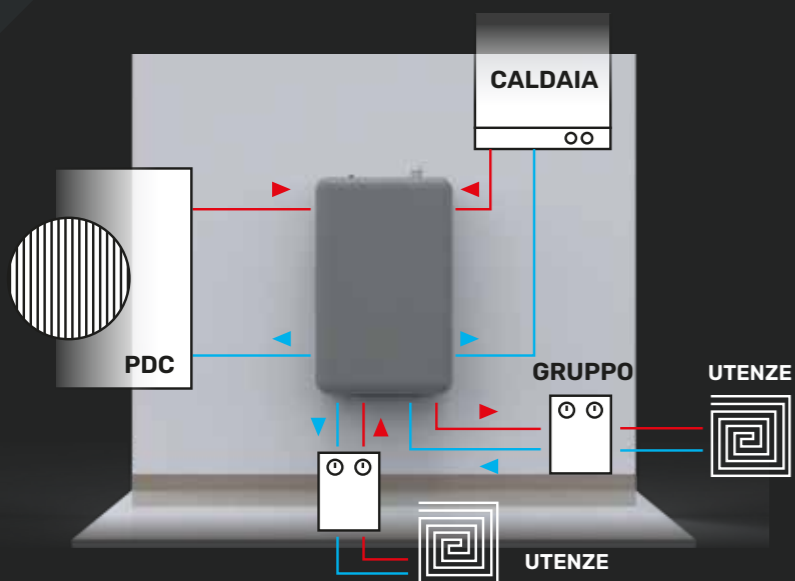
MINI VOLANO TERMICO INERZIALE PER POMPE DI CALORE

WWW.AR-THERM.COM

DOUBLE 60

IL VOLANO TERMICO INERZIALE MURALE CHE METTE IL TURBO ALLA TUA POMPA DI CALORE

DOUBLE60 ultracompatto va installato in serie tra la pompa di calore e il sistema di distribuzione del riscaldamento/raffrescamento, permette di risparmiare ottimizzare il funzionamento della pompa di calore, migliorandone l'efficienza, diminuendo il numero di cicli di accensione e prolungandone la vita utile.



INSTALLAZIONE RAPIDA E FLESSIBILE

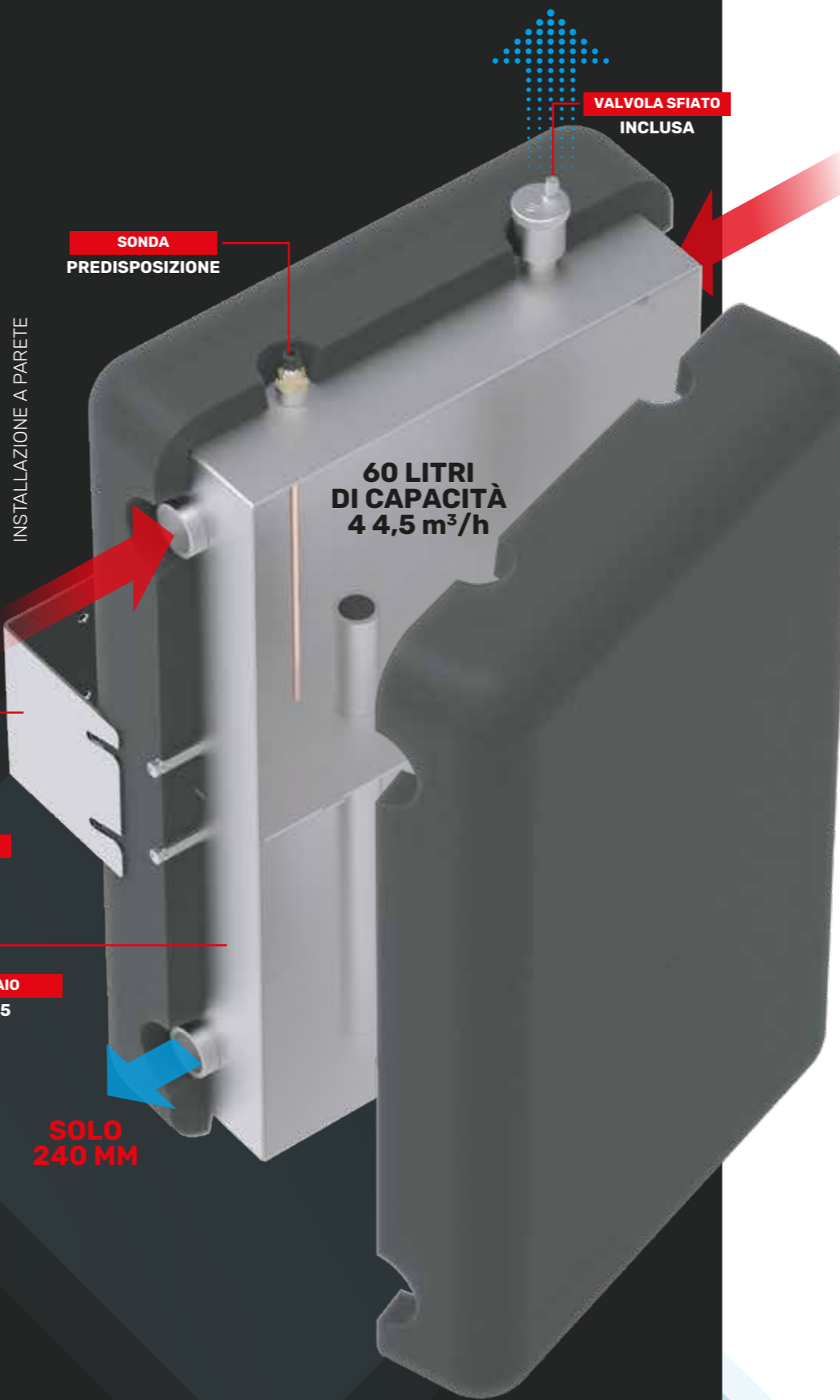
DOUBLE60 è facile da collegare, dimensioni ridotte e leggerezza lo rendono estremamente maneggevole.

LA TUA POMPA DI CALORE DURA DI PIÙ CON DOUBLE60!

DOUBLE60 ottimizza il funzionamento della pompa di calore limitando al minimo i cicli di ON/OFF. **DOUBLE60** permette alla PDC di lavorare per intervalli di tempo lunghi abbastanza da ridurre il numero di cicli di accensione e spegnimento; allo stesso modo l'energia termica accumulata nel serbatoio sopperisce temporaneamente alle richieste del sistema di distribuzione mentre la macchina non sta lavorando.

GARANTISCE LA SEPARAZIONE IDRAULICA DEI FLUSSI TRA POMPA DI CALORE E SISTEMA DI DISTRIBUZIONE

DOUBLE60 permette di rendere indipendenti tra loro il circuito lato PDC e quello lato impianto ottimizzando il lavoro delle pompe di circolazione e permettendo così alla pompa di calore di lavorare in maniera efficiente. **Il suo design interno è stato studiato per svolgere le funzioni di separatore idraulico e di collettore di distribuzione per 2 zone impianto.**



SBRINAMENTO NELLE PDC ARIA/ACQUA SENZA DIMINUIRE IL COMFORT ALL'INTERNO DELL'EDIFICIO

DOUBLE60 è utilizzabile sia in impianti di riscaldamento che di raffrescamento. In quest'ultimo caso l'installazione di **DOUBLE60** contribuisce a mantenere il comfort (soprattutto in caso di ventilconvettori) anche durante i cicli di sbrinamento dell'evaporatore della maggior parte delle pompe di calore aria/acqua.

UN BOOSTER DI EFFICIENZA!

Il diametro degli attacchi idraulici di ingresso/uscita (max 4,5 m³/h) è tale da garantire il mantenimento della stratificazione termica nell'accumulo; la posizione degli attacchi stessi è studiata affinché la pompa di calore e il sistema di distribuzione operino con la massima efficienza; l'isolamento di **DOUBLE60** minimizza le dispersioni termiche ed è adatto anche per un utilizzo estivo, quindi in fase di raffrescamento (gestione della condensa che si forma sulla superficie esterna); il volume di 60 litri infine è adeguato all'utilizzo nella maggior parte delle configurazioni in ambiente domestico.

SOLUZIONE SALVASPAZIO, FACILE E RAPIDA DA INSTALLARE

Lo **SLIM DESIGN** di **DOUBLE60** vi permette di inserirlo in qualsiasi contesto impiantistico, la staffa di fissaggio a muro e la sua reversibilità a 180° garantiscono una maggior flessibilità e praticità di installazione.

ACCESSORIATISSIMO

Valvola di sfiato aria automatica e pozzetto porta sonda temperatura inclusi.

VANTAGGI

- Super compatto 240x520x860 mm
- 60 litri di capacità disponibile
- Completamente isolato
- Adatto a soluzioni caldo/freddo (EPP λ 0,034 W/mk. 30g/l spessore 35 mm)
- Ridotte perdite di carico con portata fino a 4,5 m³/h
- Polivalente: Disaeratore + Separatore idraulico/collettore di distribuzione (2 zone)
- Installazione invertibile (destra/sinistra)
- Pozzetto porta sonda e valvola di sfiato automatico inclusi nella fornitura
- Facile installazione a parete tramite apposite staffe di sostegno

5 ANNI DI GARANZIA