

Scheda tecnica

BOILER MODUL 120-160

Bollitore sottocaldaia per produzione acqua calda sanitaria

Bollitore a 1 serpentino in acciaio al carbonio, completo di protezione anodica, trattamento interno di vetrificazione secondo normative DIN 4753-3 e UNI 10025.

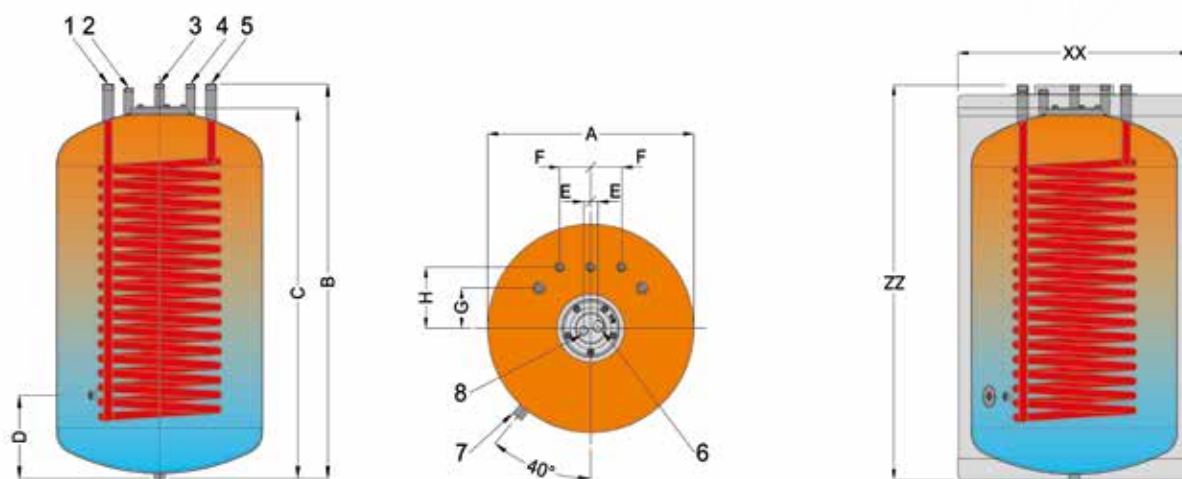


Isolamento

Poliuretano rigido spessore 30 mm con finitura ABS.

Caratteristiche

- Integrabile su tutti i tipi di impianti
- Assoluta igiene
- Rapidità di accumulo con erogazione abbondante e continua
- Lunga durata senza corrosione
- Alta efficienza per bassi costi di esercizio
- Semplicità di installazione

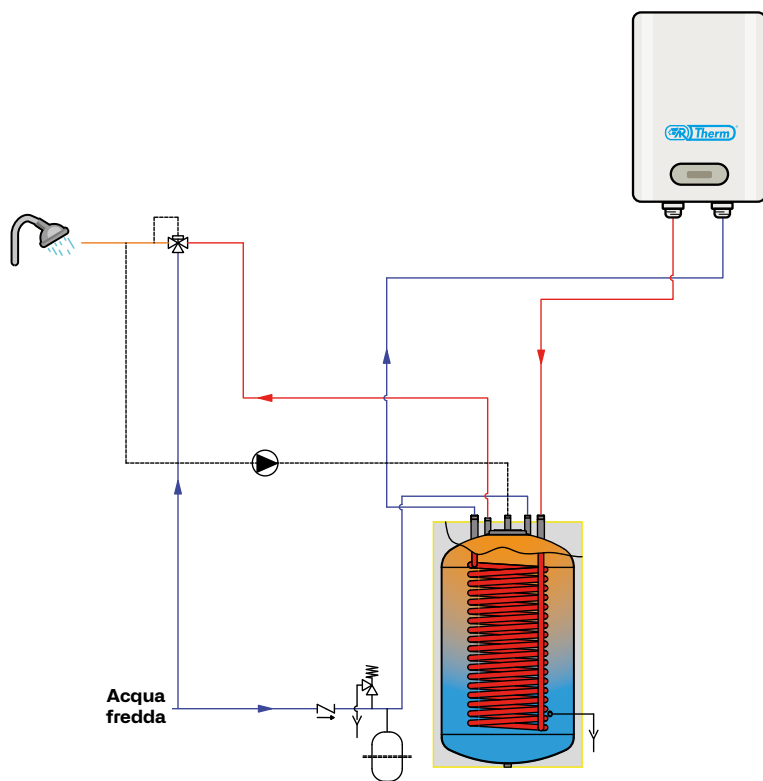


N°	TIPOLOGIA DI ATTACCO	MOD. 120	MOD. 160
1.	Ritorno serpentino	3/4" M	3/4" M
2.	Mandata acqua calda	1/2" M	1/2" M
3.	Ricircolo	1/2" M	1/2" M
4.	Entrata acqua fredda	1/2" M	1/2" M
5.	Mandata serpentino	3/4" M	3/4" M
6.	Porta sonda	ø 10 mm	ø 10 mm
7.	Scarico	1/2"	1/2"
8.	Anodo	3/4"	3/4"

SERIE BOILER MODUL	A	B	C	D	E	F	G	H
120	500	748	690	200	18	125	97	147
160	500	948	890	200	18	125	97	147

SERIE BOILER MODUL		120	160
Volume utile	l	115	150
Classe energetica-Dispersione PU Flex	30 mm	C 69 W	C 76 W
Altezza totale con isolamento	ZZ mm	750	950
Altezza massima in raddrizzamento	mm	1050	1250
Bollitore isolamento 30 mm PU rigido iniet.	XX Ø mm	560	560
Scambiatore	m ²	0,8	1,1
Contenuto acqua serpentino	l	3,9	5,0
Potenza assorbita	kW	27	34
Portata necessaria al serpentino	m ³ /h	1,2	1,5
Produzione acqua sanitaria 80°/60°C - 10°/45°C (DIN 4708)	m ³ /h	0,6	0,8
Perdite di carico	mbar	240	480
Coefficiente DIN 4708	NL	3,4	4,3
Peso a vuoto	Kg	54,5	65,5
Pressione max.	bar	8	8
Pressione max. dello scambiatore	bar	10	10
Temperatura max.	°C	95	95

Schema impianto sanitario





AR RISCALDAMENTO S.P.A.

Via Caboto, 15 - 36075 Montecchio Maggiore (VI) - Italy

Tel: (+39) 0444 499030 - Fax: (+39) 0444 499032 - E-mail: info@ar-therm.com