

Scheda tecnica

BMP

Bollitori per produzione acqua calda sanitaria da pompa di calore

Bollitore a 1 serpentino in acciaio al carbonio, completo di protezione anodica, trattamento interno di vetrificazione secondo normative DIN 4753-3 e UNI 10025.

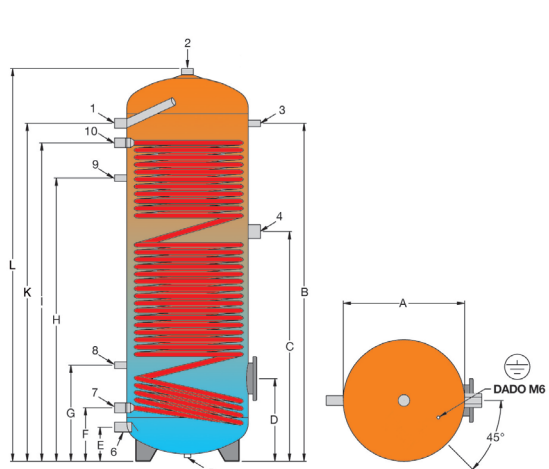


Isolamento

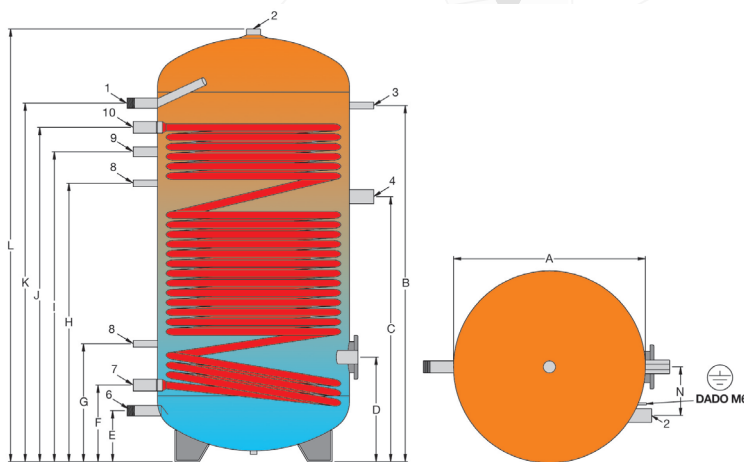
Poliuretano rigido spessore 70 mm (mod. 200÷500), fibra poliestere 100 mm (mod. 800÷2000).

Caratteristiche

- Integrabile su tutti i tipi di impianti
- Rapidità di accumulo con erogazione abbondante e continua
- Alta efficienza per bassi costi di esercizio
- Assoluta igiene
- Lunga durata senza corrosione
- Semplicità di installazione
- Notevole superficie di scambio



200÷500



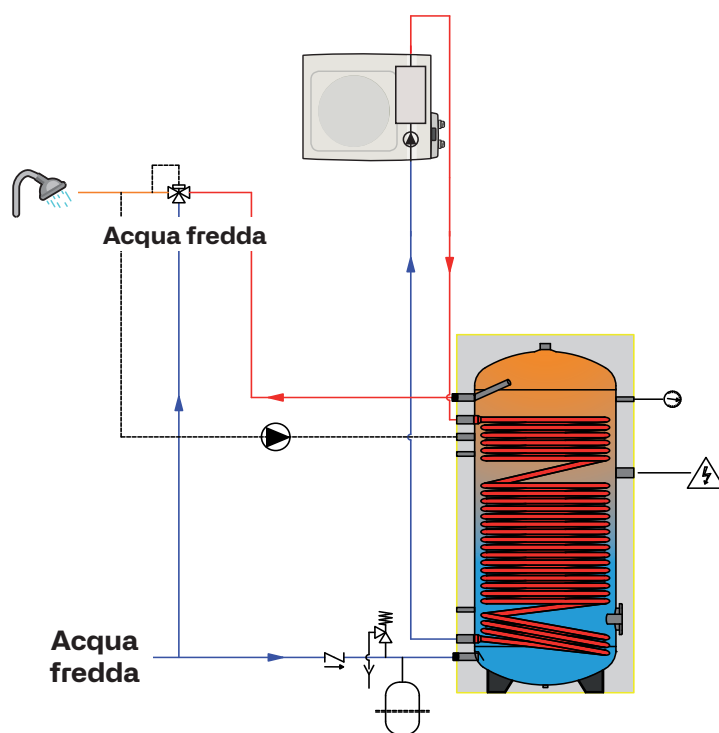
800÷1000

| N° | TIPOLOGIA DI ATTACCO | MOD. 200 - 300 | MOD. 500 | MOD. 800 - 1000 |
|-----|-------------------------|----------------|----------|-----------------|
| 1. | Mandata acqua calda | 1" | 1" | 1" 1/4 |
| 2. | Anodo | 1" 1/4 | 1" 1/4 | 1" 1/2 |
| 3. | Termometro - Sonda | 1/2" | 1/2" | 1/2" |
| 4. | Resistenza elettrica | 1" 1/2 | 1" 1/2 | 1" 1/2 |
| 5. | Attacco bancale (cieco) | 1/2" | 1/2" | - |
| 6. | Entrata acqua fredda | 1" | 1" | 1" 1/4 |
| 7. | Ritorno serpentino | 1" | 1" 1/4 | 1" 1/4 |
| 8. | Sonda | 1/2" | 1/2" | 1/2" |
| 9. | Ricircolo | 1/2" | 1/2" | 1" |
| 10. | Mandata serpentino | 1" | 1" 1/4 | 1" 1/4 |

| SERIE BMP | A | B | C | D | E | F | G | H | I | J | K | L | M | N |
|-----------|-----|------|------|-----|-----|-----|-----|------|------|------|------|------|---|-----|
| 200 | 500 | 995 | 735 | 320 | 140 | 220 | 370 | 835 | 990 | - | 1070 | 1215 | - | - |
| 300 | 500 | 1390 | 945 | 340 | 140 | 220 | 395 | 1165 | 1310 | - | 1390 | 1615 | - | - |
| 500 | 650 | 1425 | 970 | 370 | 185 | 265 | 425 | 1170 | 1325 | - | 1415 | 1705 | - | - |
| 800 | 790 | 1610 | 1120 | 470 | 240 | 345 | 565 | 1175 | 1305 | 1485 | 1620 | 1810 | - | 200 |
| 1000 | 790 | 1940 | 1435 | 470 | 240 | 345 | 515 | 1485 | 1615 | 1830 | 1940 | 2140 | - | 200 |

| SERIE BMP | | 200 | 300 | 500 | 800 | 1000 |
|---|-------------------|------------------|------------------|------------------|------------------|------------------|
| CODICE | | 232.01.34 | 232.01.28 | 232.01.35 | 232.01.36 | 232.01.37 |
| Volume utile | l | 190 | 263 | 470 | 702 | 900 |
| Classe energetica - Dispersione PU rigido iniettato | 70 mm | B 51 W | B 63 W | B 80 W | - | - |
| Classe energetica - Dispersione PU Flex | 100 mm | - | - | - | C 130 W | C 142 W |
| Altezza totale con isolamento | ZZ mm | 1215 | 1615 | 1705 | 1875 | 2205 |
| Altezza massima in raddrizzamento | mm | 1375 | 1735 | 1900 | 1900 | 2200 |
| Bollitore isolamento 70 mm PU rigido iniet. | ø mm | 640 | 640 | 790 | - | - |
| Bollitore isolamento Flex 100 mm | ø mm | - | - | - | 990 | 990 |
| Scambiatore | m ² | 3,0 | 4,0 | 6,0 | 7,0 | 8,0 |
| Cont. acqua serpentino | l | 17,2 | 23,0 | 51,5 | 60,0 | 68,5 |
| Acqua di riscaldamento 60°C/50°C | m ³ /h | 1,2 | 1,6 | 2,7 | 3,3 | 3,7 |
| Potenza resa 60°C/50°C | kW | 14 | 19 | 31 | 38 | 43 |
| Produzione sanitaria 10°C/45°C | m ³ /h | 0,3 | 0,5 | 0,8 | 0,9 | 1,1 |
| Perdite carico 60°C/50°C | mbar | 8 | 15 | 31 | 57 | 82 |
| Acqua di riscaldamento 80°C/60°C | m ³ /h | 3,1 | 4,1 | 6,7 | 8,1 | 9,3 |
| Potenza resa 80°C/60°C | kW | 72 | 96 | 156 | 189 | 216 |
| Produzione sanitaria 10°C/45°C (DIN 4708) | m ³ /h | 1,8 | 2,4 | 3,8 | 4,6 | 5,3 |
| Perdite carico 80°C/60°C | mbar | 55 | 112 | 197 | 354 | 515 |
| Coefficiente DIN 4708 | NL | 10 | 13 | 28 | 40 | 53 |
| Flangia | ø mm | 180/120 | | | | |
| Peso a vuoto | kg | 90 | 124 | 175 | 235 | 265 |
| Pressione max. di esercizio del sanitario | bar | 10 | | | | |
| Pressione max. di esercizio dello scambiatore | bar | 10 | | | | |
| Temperatura max. di esercizio del boiler | °C | 95 | | | | |

Schema impianto sanitario





AR RISCALDAMENTO S.P.A.

Via Caboto, 15 - 36075 Montecchio Maggiore (VI) - Italy

Tel: (+39) 0444 499030 - Fax: (+39) 0444 499032 - E-mail: info@ar-therm.com