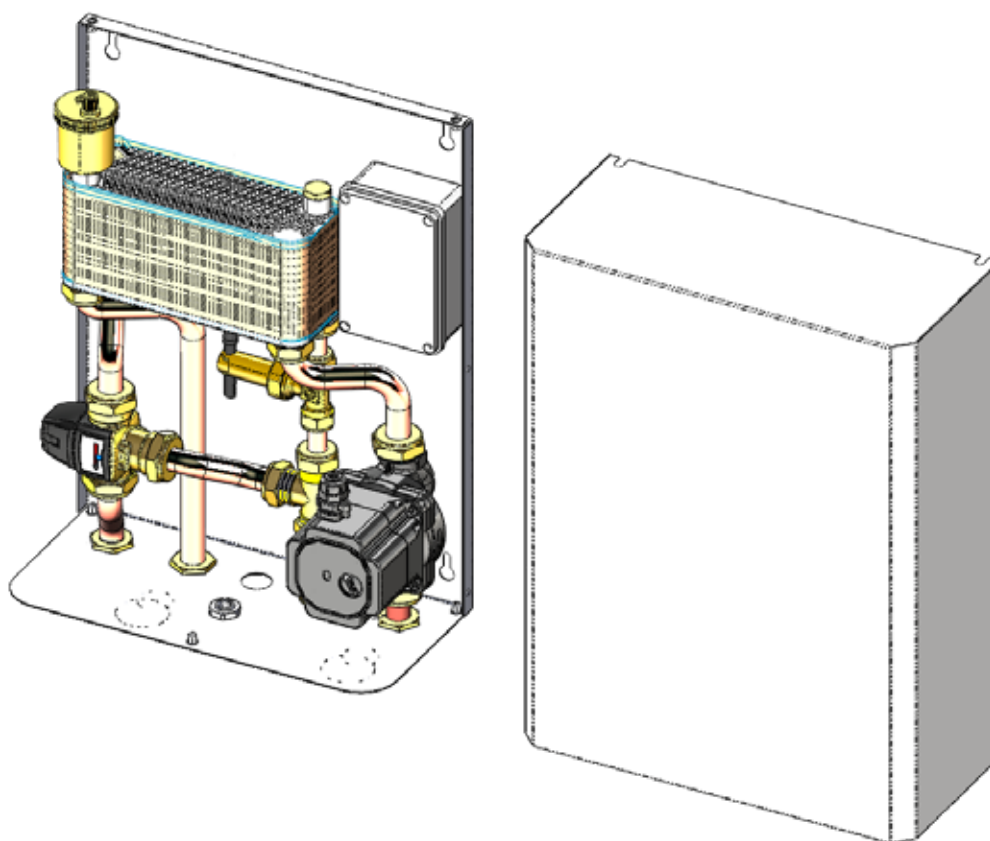


T 9000 MIX

Modulo di produzione di acqua calda sanitaria istantanea.

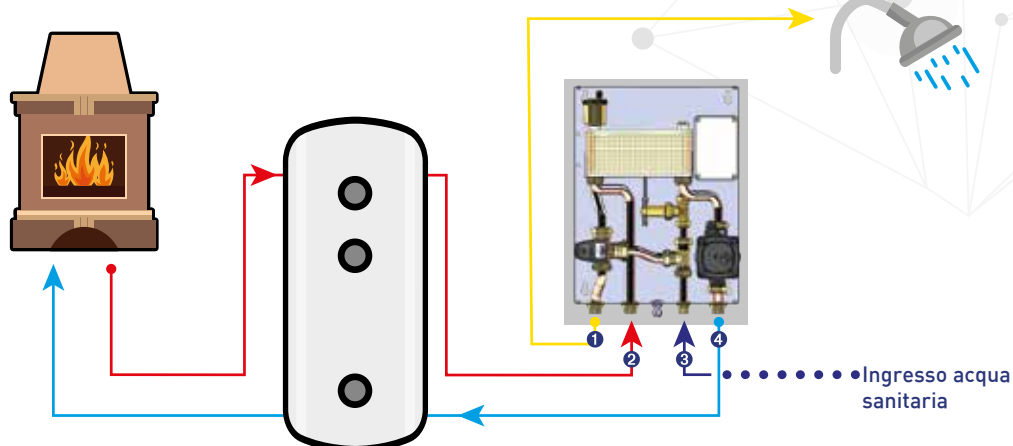
Modulo di produzione acqua calda sanitaria che utilizza uno scambiatore a piastre saldobrasato. La temperatura dell'acqua calda sanitaria viene regolata tramite la miscelatrice termostatica sul circuito ACS. Il circolatore del circuito primario, viene comandato da un flussostato posto sul sanitario.



Punti di forza

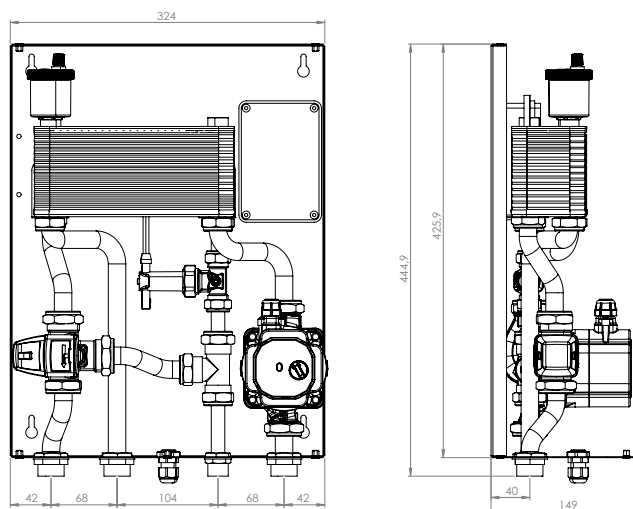
- Produzione acqua calda istantanea
- Produzione ACS ΔT 30°C → 30 l/min
- Scambiatore a piastre sovradimensionato
- Installazione a parete
- Installazione rapida e facilità di manutenzione

Schema idraulico



① Uscita acs ② Mandata boiler ③ Ingresso afs ④ Ritorno boiler

Dimensioni



Dati tecnici

Portata max uscita secondario (ACS)	40 l/min
Portata min ACS ON/OFF	2,6/1,8 l/min
Set temperatura ACS	35÷60°C
Pressione max	6 bar
Portata max mandata primario	3000 l/h
Temperatura max	90°C
Circolatore	TACO ES2-60
Attacchi	1/2" M-3/4" M
Produzione ACS ΔT 30°C (80-60°C)	30 l/min
Produzione ACS ΔT 25°C (80-60°C)	35 l/min
Ingombro max	450x330x150

Potenze

T 9000 MIX - 40 kW

AR Riscaldamento S.p.A. declina ogni responsabilità su capacità e/o temperature differenti da quelle dichiarate in tabella.



AR RISCALDAMENTO S.P.A.
Via Caboto, 15 - 36075 Montecchio Maggiore (VI) - Italy
Tel: (+39) 0444 499030 - Fax: (+39) 0444 499032 - E-mail: info@ar-therm.com