

T 8000/SP

Gruppo separazione idraulica con gestione solare e produzione acqua calda sanitaria.

Gruppo di separazione idraulica per la separazione di due circuiti idraulici fornito con dima di fondo, gruppo tubazioni, circolatore, scambiatore a piastre saldobrasato, valvole di non ritorno, valvole di sfiato, valvola a 3 vie, valvola miscelatrice termostatica e centralina di gestione completo di cavi con cablaggio rapido. **Senza circolatore lato biomassa.**



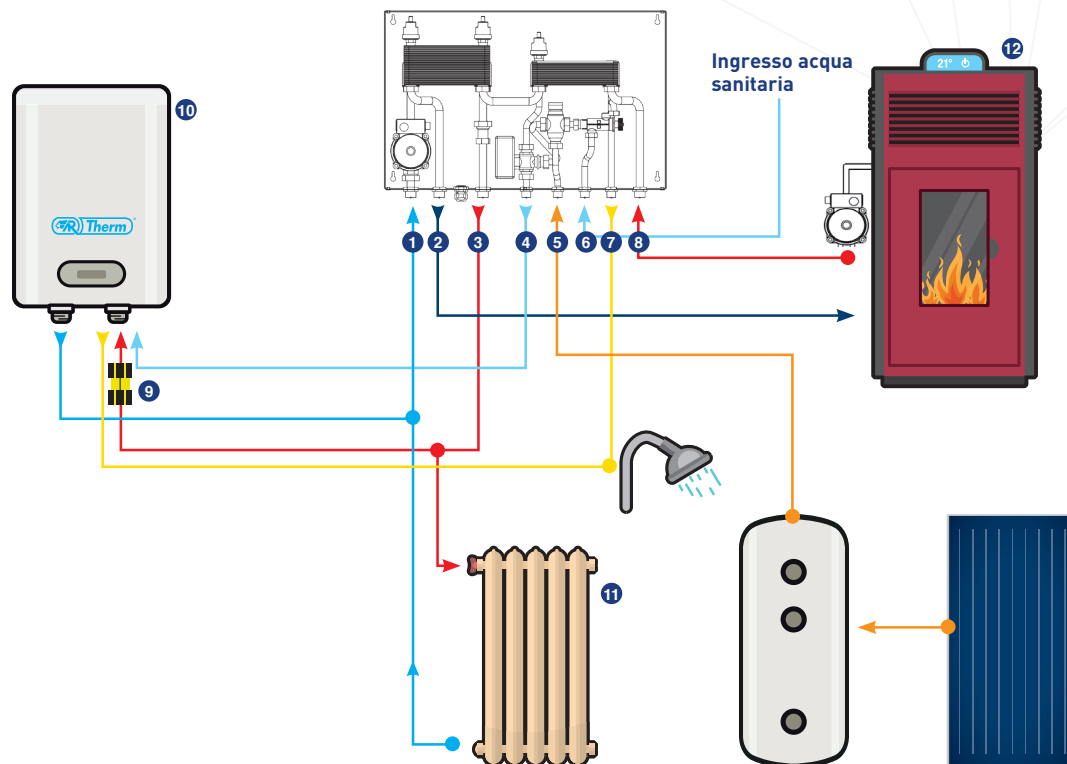
Funzioni

Separazione idraulica tra circuito primario e circuito secondario, consente l'interfacciamento tra fonte biomassa (termocamino, termocucina, idrostufa, caldaia con combustibili a legna e/o pellet) e caldaia a gas e/o gasolio, permettendo lo spegnimento della stessa quando la biomassa raggiunge la temperatura di esercizio **con la gestione di entrata acqua fredda sanitaria con priorità al solare poi alla biomassa e infine alla caldaia.**

Punti di forza

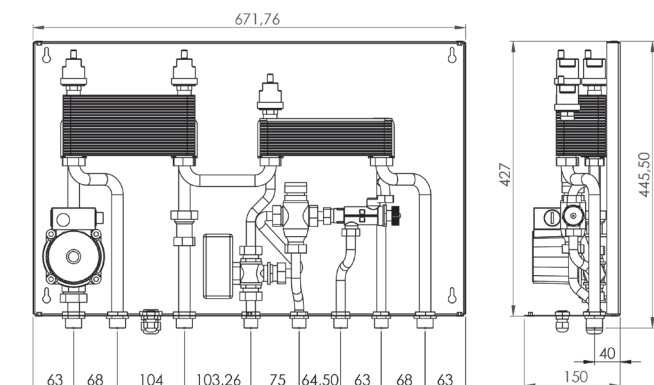
- Semplicità di uso e di montaggio con riduzione tempi di installazione.
- Gestione di acqua calda sanitaria con accumulo solare e gestione biomassa / caldaia.
- Indispensabile per impianto con circuito primario biomassa a vaso aperto e circuito secondario a vaso chiuso.
- Obbligatorio quando si installano nello stesso impianto due generatori di calore la quale somma delle due potenze nominali superano i 35 kW (vedi nota).
- Centralina di gestione programmata in fabbrica con cablaggi elettrici a innesto rapido.

Schema idraulico



- | | | | |
|--------------------|------------------------------|-----------------------|-----------------------|
| 1 ritorno impianto | 4 afs caldaia | 7 uscita acs | 10 Caldaia gas/metano |
| 2 ritorno camino | 5 acs pannello solare/boiler | 8 mandata camino | 11 Termosifoni |
| 3 mandata impianto | 6 acquedotto | 9 valvola non ritorno | 12 Termocamino |

Dimensioni



Dati tecnici

T 8000/SP	
Temperatura max d'esercizio	90°
Pressione max d'esercizio	6 bar
Circolatore primario	6 m.c.a.
Circolatore secondario	6 m.c.a.
Produzione sanitario	12 lt/min
Collegamenti idraulici impianto	3/4" m
Collegamenti idraulici sanitari	1/2" m
Taratura centralina	P1 55-60° - P2 65-70° - Valv. 45-50°

Potenze

T 8000/SP



AR RISCALDAMENTO S.P.A.

Via Caboto, 15 - 36075 Montecchio Maggiore (VI) - Italy

Tel: (+39) 0444 499030 - Fax: (+39) 0444 499032 - E-mail: info@ar-therm.com