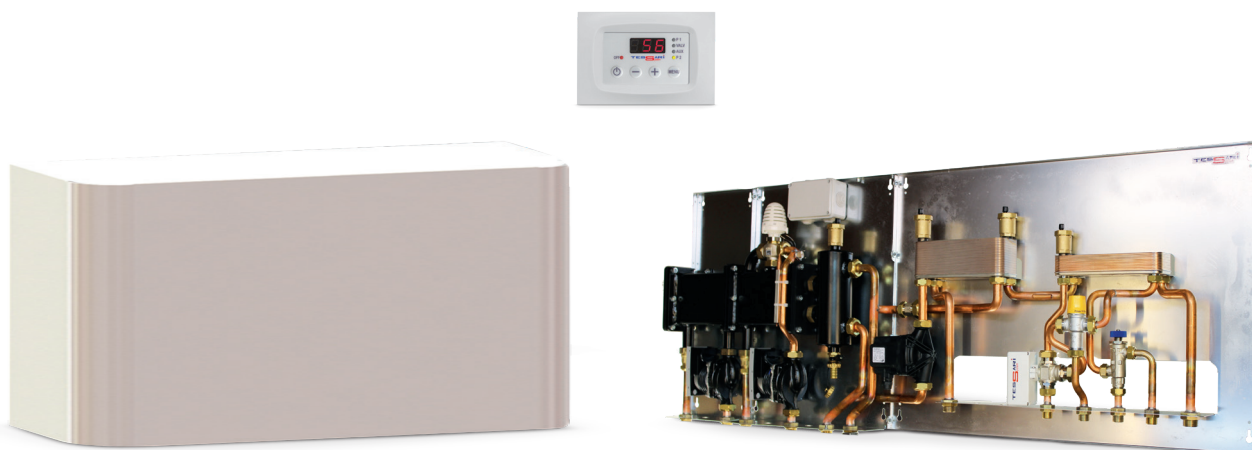


# T 8000/SP ZONE

Gruppo separazione idraulica, gestione zone, gestione solare e produzione acqua calda sanitaria.

Gruppo di separazione idraulica e gestione impianto alta e/o bassa temperatura per la separazione di due circuiti idraulici fornito con dima di fondo, gruppo tubazioni, circolatori, scambiatore a piastre saldobrasato, valvole di non ritorno, valvole di sfiato, centralina di gestione completo di cavi con cablaggio rapido, compensatore idraulico, collettore di distribuzione, termostati di sicurezza e manometri, scheda sicurezza bassa temperatura. **Senza circolatore lato biomassa.**



## Funzioni

Separazione idraulica e gestione zone tra circuito primario e circuito secondario, consente l'interfacciamento tra fonte biomassa (termocamino, termocucina, idrostufa, caldaia con combustibili a legna e/o pellet) e caldaia a gas e/o gasolio, permettendo lo spegnimento della stessa quando la biomassa raggiunge la temperatura di esercizio e la gestione dell'impianto da una a tre zone in alta temperatura (radiatori, fan coil, ecc...) o/e in bassa temperatura (impianto pavimento radiante). **Gestione di entrata acqua fredda sanitaria con priorità al solare poi alla biomassa e infine alla caldaia.**

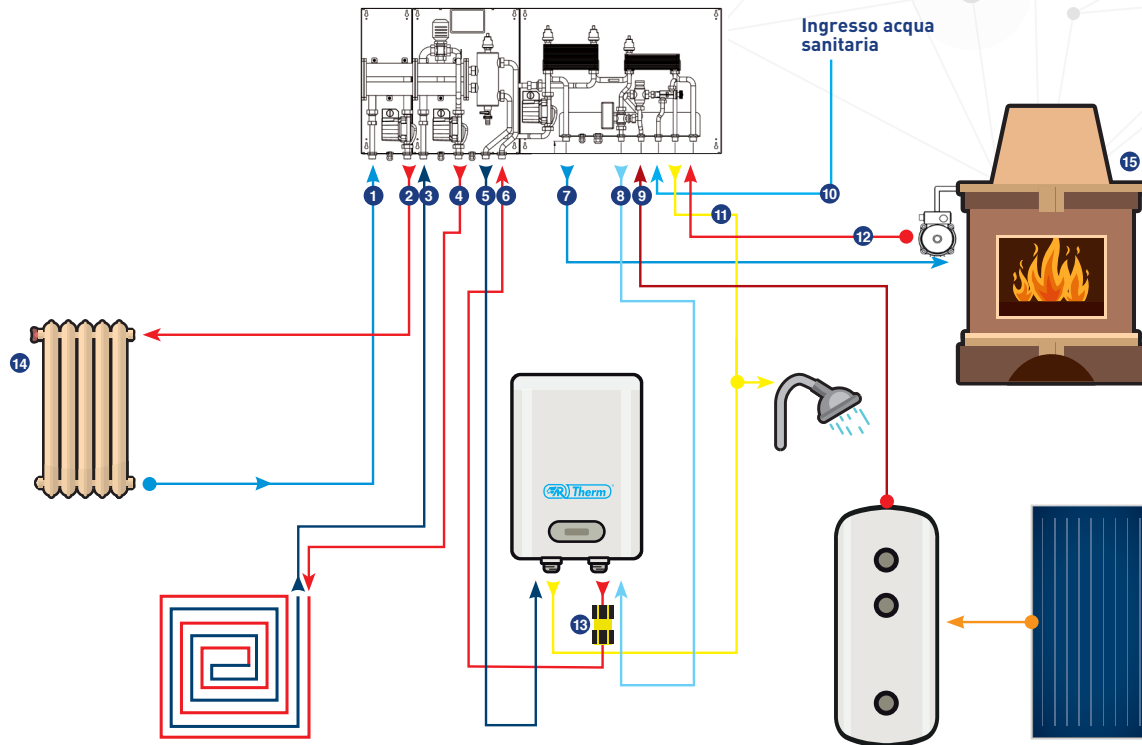
## Punti di forza

- Semplicità di uso e di montaggio con riduzione tempi di installazione.
- Indispensabile per impianto con circuito primario biomassa a vaso aperto e circuito secondario a vaso chiuso.
- Obbligatorio quando si installano nello stesso impianto due generatori di calore la quale somma delle due potenze nominali superano i 35 kW (vedi nota).
- Centralina di gestione programmata in fabbrica con cablaggi elettrici innesto rapido.

ATTENZIONE

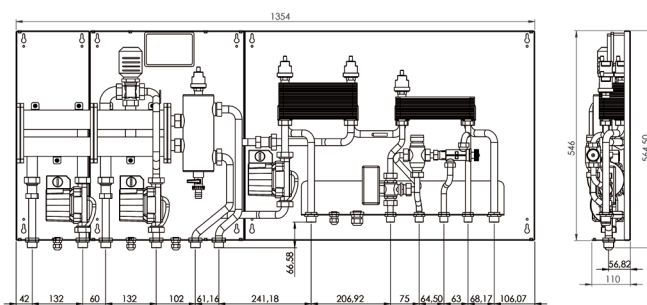
T 8000/SP ZONE serve per mettere a norma gli impianti come da documento ISPESL del 18/09/2006.

## Schema idraulico



- |                              |                              |                          |                   |                           |
|------------------------------|------------------------------|--------------------------|-------------------|---------------------------|
| 1 Ritorno camino             | 4 Mandata impianto pavimento | 7 Ritorno camino         | 10 Acquedotto     | 13 Valvola di non ritorno |
| 2 Mandata impianto           | 5 Ritorno caldaia            | 8 Ritorno afs in caldaia | 11 Uscita acs     | 14 Termosifoni            |
| 3 Ritorno impianto pavimento | 6 Mandata caldaia            | 9 ACS pannello solare    | 12 Mandata camino | 15 Termocamino            |

## Dimensioni



## Dati tecnici

T 8000/SP ZONE	
Temperatura max d'esercizio	90°
Pressione max d'esercizio	6 bar
Circolatore primario	6 m.c.a.
Circolatore secondario	6 m.c.a.
Produzione sanitario	12 lt/min
Collegamenti idraulici impianto	3/4" m
Collegamenti idraulici sanitari	1/2 m
<b>Taratura centralina</b>	<b>P1 55-60° - P2 65-70° - Valv. 45-50°</b>

## Potenze

- T 8000/SP ZONE - 1 BASSA
- T 8000/SP ZONE - 1 ALTA
- T 8000/SP ZONE - 1 ALTA + 1 BASSA
- T 8000/SP ZONE - 2 ALTA
- T 8000/SP ZONE - 2 BASSA
- T 8000/SP ZONE - 1 ALTA + 2 BASSA
- T 8000/SP ZONE - 2 ALTA + 1 BASSA
- T 8000/SP ZONE - 3 ALTA
- T 8000/SP ZONE - 3 BASSA





**AR RISCALDAMENTO S.P.A.**

Via Caboto, 15 - 36075 Montecchio Maggiore (VI) - Italy

Tel: (+39) 0444 499030 - Fax: (+39) 0444 499032 - E-mail: [info@ar-therm.com](mailto:info@ar-therm.com)