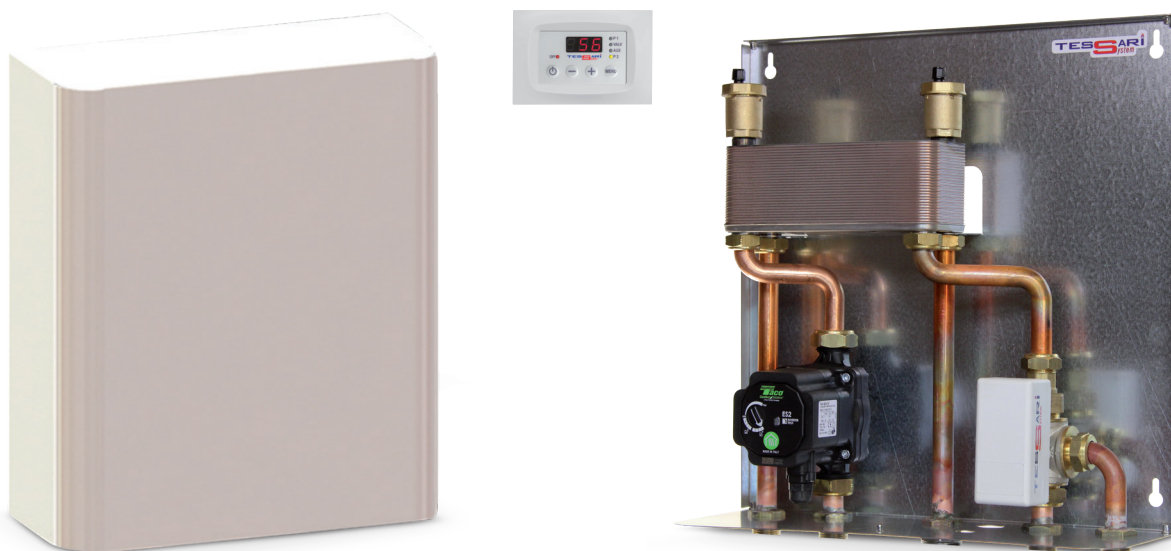


T 5000/SP

Gruppo separazione idraulica con gestione accumulo sanitario.

Gruppo di separazione idraulica per la separazione di due circuiti idraulici fornito con dima di fondo, gruppo tubazioni, circolatore, scambiatore a piastre saldobrasato, valvole di non ritorno, valvole di sfiato, valvola a 3 vie, e centralina di gestione completo di cavi. **Senza circolatore lato biomassa.**



Funzioni

Separazione idraulica tra circuito primario e circuito secondario, consente l'interfacciamento tra fonte biomassa (termocamino, termocucina, idrostufa, caldaia con combustibili a legna e/o pellet) e caldaia a gas e/o gasolio, permettendo lo spegnimento della stessa quando la biomassa raggiunge la temperatura di esercizio **con la gestione di un bollitore di accumulo in priorità a 50°C regolabili per acqua calda sanitaria, questo soddisfatto commuta in riscaldamento.**

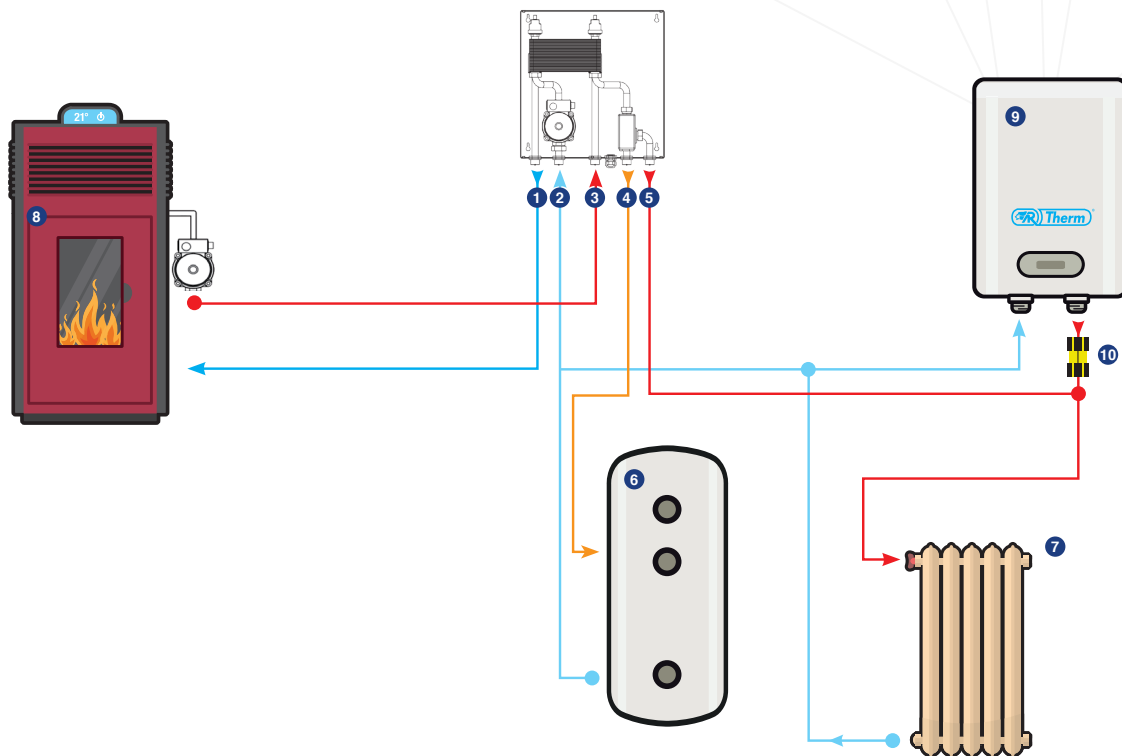
Punti di forza

- Semplicità di uso e di montaggio con riduzione tempi di installazione.
- Produzione di acqua calda sanitaria con accumulo sanitario.
- Indispensabile per impianto con circuito primario biomassa a vaso aperto e circuito secondario a vaso chiuso.
- Obbligatorio quando si installano nello stesso impianto due generatori di calore la quale somma delle due potenze nominali superano i 35 kW (vedi nota).
- Centralina di gestione programmata in fabbrica con cablaggi elettrici a innesto rapido.

ATTENZIONE

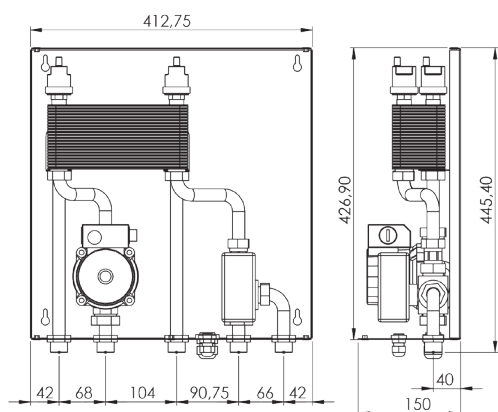
T 5000/SP serve per mettere a norma gli impianti come da documento ISPESL del 18/09/2006.

Schema idraulico



- | | | | |
|--------------------|--------------------|------------------------|-----------------------|
| 1 Ritorno camino | 4 Mandata boiler | 7 Termosifoni | 10 Valvola di ritegno |
| 2 Ritorno impianto | 5 Mandata impianto | 8 Termocamino | |
| 3 Mandata camino | 6 Boiler | 9 Caldaia a gas/metano | |

Dimensioni



Dati tecnici

T 5000/SP	
Temperatura max d'esercizio	90°
Pressione max d'esercizio	6 bar
Circolatore secondario	6 m.c.a.
Collegamenti idraulici	3/4" m
Taratura centralina	P2 65-70° - Valv. 45-50°

Potenze

- T 5000/SP - 30 kW
- T 5000/SP - 40 kW



AR RISCALDAMENTO S.P.A.

Via Caboto, 15 - 36075 Montecchio Maggiore (VI) - Italy

Tel: (+39) 0444 499030 - Fax: (+39) 0444 499032 - E-mail: info@ar-therm.com