

T 2000/SP

Gruppo di gestione idraulica e produzione acqua calda sanitaria senza circolatore.

Gruppo di gestione impianto riscaldamento e produzione acqua calda sanitaria, fornito con dima di fondo, gruppo tubazioni, scambiatore a piastre saldobrasato, valvole di non ritorno, valvola a tre vie, valvole di sfiato, centralina di gestione completo di cavi con cablaggio rapido. **Senza circolatore lato biomassa.**



Funzioni

Gestione impianto riscaldamento e produzione acqua calda sanitaria tramite una fonte biomassa (termocamino, termocucina, idrostufa, caldaia con combustibili a legna e/o pellet), con potenza superiore ai 18/20 kW, **installazione consentita ove non è presente la caldaia a gas.**

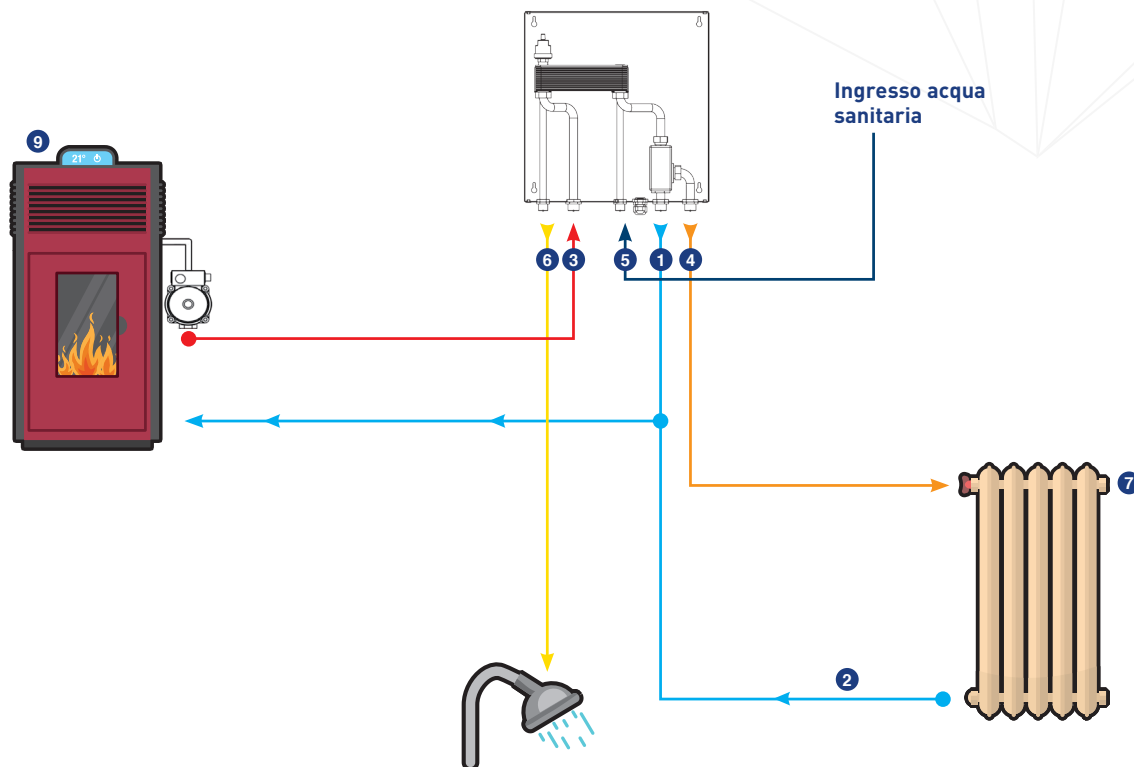
Punti di forza

- Semplicità di uso e di montaggio con riduzione tempi di installazione.
- Centralina di gestione programmata in fabbrica con cablaggi elettrici innesto rapido.

ATTENZIONE

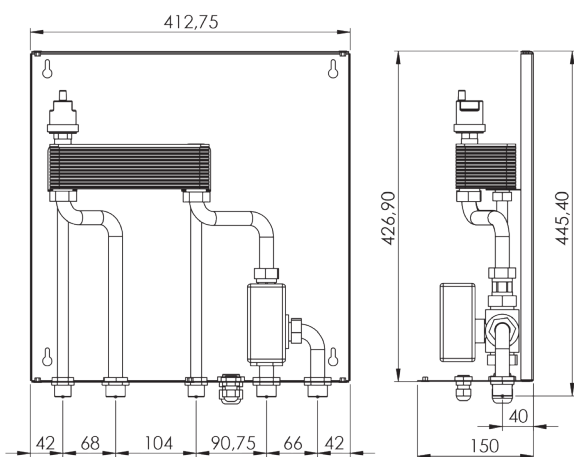
T 2000/SP non è a norma se installato in abbinamento a un'altra fonte di calore, es: caldaia a gas, in questo caso va interposto uno scambiatore tra le due fonti di calore poiché la somma delle potenze non deve superare i 35 kW.

Schema idraulico



- 1 Ritorno camino
- 2 Ritorno impianto
- 3 Mandata camino
- 4 Mandata impianto
- 5 Acquedotto
- 6 Uscita acs
- 7 Termosifoni
- 8 Generatore a biomassa
- 9 Termicamino

Dimensioni



Dati tecnici

T 2000/SP	
Temperatura max d'esercizio	90°
Pressione max d'esercizio	6 bar
Produzione sanitaria	12 lt/min
Collegamenti idraulici riscaldamento	3/4" M
Collegamenti idraulici sanitari	1/2" M
Taratura centralina	Valv. 45-50°

Potenze

- T 2000/SP - 14 kW
- T 2000/SP - 20 kW



AR RISCALDAMENTO S.P.A.

Via Caboto, 15 - 36075 Montecchio Maggiore (VI) - Italy

Tel: (+39) 0444 499030 - Fax: (+39) 0444 499032 - E-mail: info@ar-therm.com