

T 1000/DFSP

Gruppo di separazione idraulica per la separazione di due circuiti idraulici.

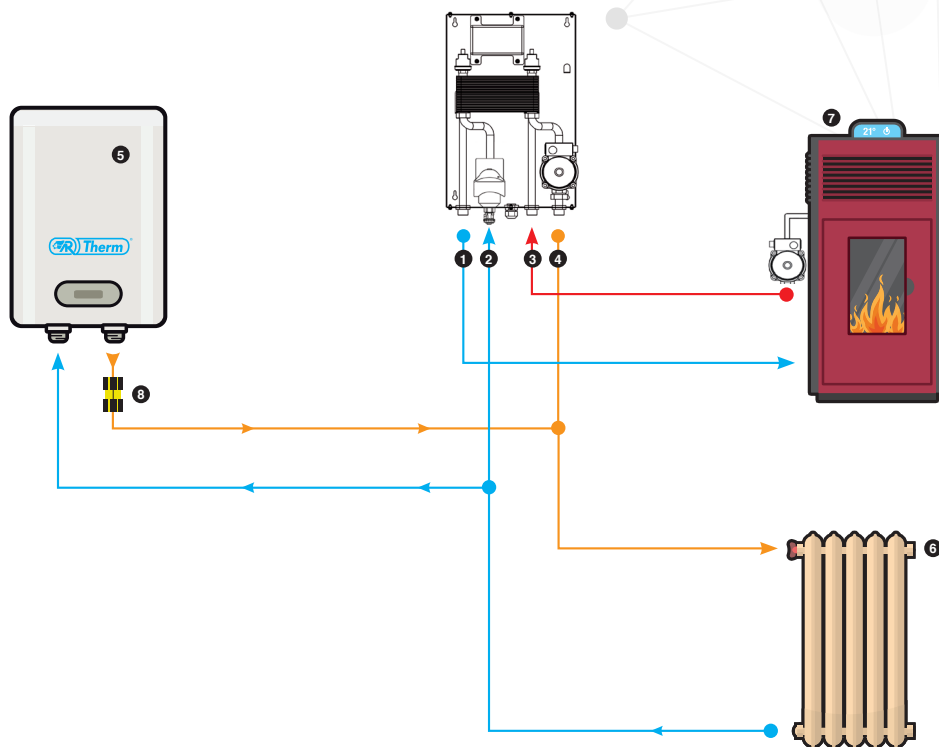
NEW



Funzioni

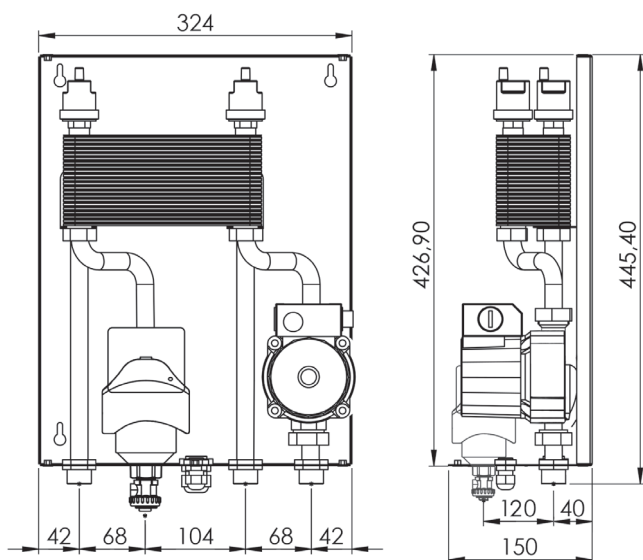
Il gruppo di separazione idraulica per la separazione di due circuiti idraulici **T 1000/DFSP** è fornito con dima di fondo, gruppo tubazioni, circolatore ad alta efficienza, scambiatore a piastre saldobrasato, valvole di non ritorno, valvole di sfiato automatiche. Senza circolatore lato biomassa. Questo modello è stato progettato per massimizzare la potenza e la protezione dei componenti. L'esclusiva tecnologia a campo magnetico booster garantisce una defangazione rapida ed ottimale, questo comporta l'ottimizzazione delle prestazioni e contribuisce a proteggere i componenti più costosi del sistema. **Filtraggio garantito fino a 5 micron (=0,005 mm).**

Schema idraulico



- 1 Ritorno camino
- 2 Ritorno impianto
- 3 Mandata camino
- 4 Mandata impianto
- 5 Caldaia a gas/metano
- 6 Termosifoni
- 7 Termocamino
- 8 Valvola di ritegno

Dimensioni



Dati tecnici

T 1000/DFSP	
Temperatura max d'esercizio	90°
Pressione max d'esercizio	6 bar
Circolatore primario	6 m.c.a.
Circolatore secondario	6 m.c.a.
Collegamenti idraulici	3/4" m
Taratura centralina	P1 55-60° - P2 65-70°

Potenze

- T 1000/DFSP - 30 kW
- T 1000/DFSP - 40 kW

Precablato in fabbrica, presenta semplicità di montaggio e d'uso, con notevole riduzione di tempi di lavoro.



AR RISCALDAMENTO S.P.A.

Via Caboto, 15 - 36075 Montecchio Maggiore (VI) - Italy

Tel: (+39) 0444 499030 - Fax: (+39) 0444 499032 - E-mail: info@ar-therm.com

N.B. A motivo della costante politica di miglioramento del prodotto, e nell'intento di corrispondere sempre meglio alle esigenze del mercato, la AR RISCALDAMENTO S.p.A si riserva di apportare modifiche ai dati tecnici e quant'altro contenuto nella presente pubblicazione, senza l'obbligo di preavviso. Inoltre, declina ogni responsabilità per le possibili inesattezze contenute, se imputabili ad errori di stampa o trascrizione.