

# T 1000/1 SP

**Gruppo separazione idraulica e gestione AF sanitaria senza circolatore.**

Gruppo di separazione idraulica e gestione dell'acqua fredda sanitaria e per la separazione di due circuiti idraulici fornito con dima di fondo, gruppo tubazioni, circolatori, scambiatore a piastre saldobrasato, valvole di non ritorno, valvole di sfiato, centralina di gestione completo di cavi. **Senza circolatore lato biomassa.**



## Funzioni

Separazione idraulica tra circuito primario e circuito secondario, consente l'interfacciamento tra fonte biomassa (termocamino, termocucina, idrostufa, caldaia con combustibili a legna e/o pellet) e caldaia a gas e/o gasolio, permettendo lo spegnimento della stessa quando la biomassa raggiunge la temperatura di esercizio e la gestione dell'acqua fredda sanitaria.

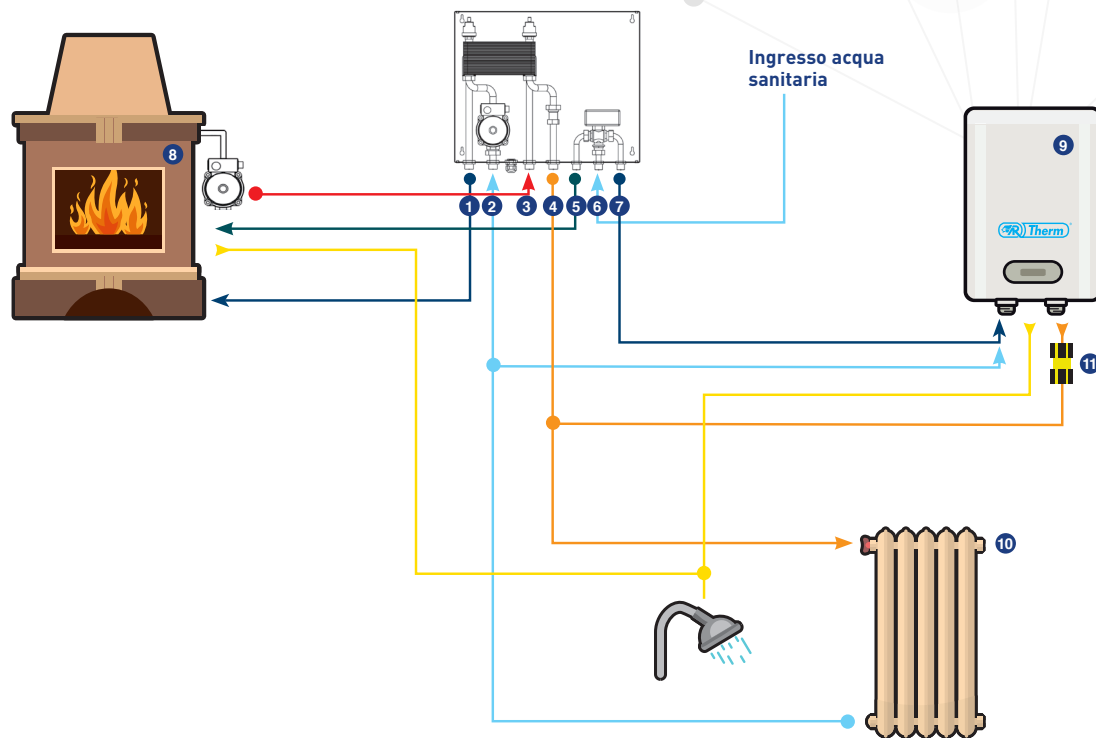
## Punti di forza

- Semplicità di uso e di montaggio con riduzione tempi di installazione.
- Indispensabile per impianto con circuito primario biomassa a vaso aperto e circuito secondario a vaso chiuso.
- Obbligatorio quando si installano nello stesso impianto due generatori di calore la quale somma delle due potenze nominali superano i 35 kW (vedi nota).
- Centralina di gestione programmata in fabbrica con cablaggi elettrici innesto rapido.

**ATTENZIONE**

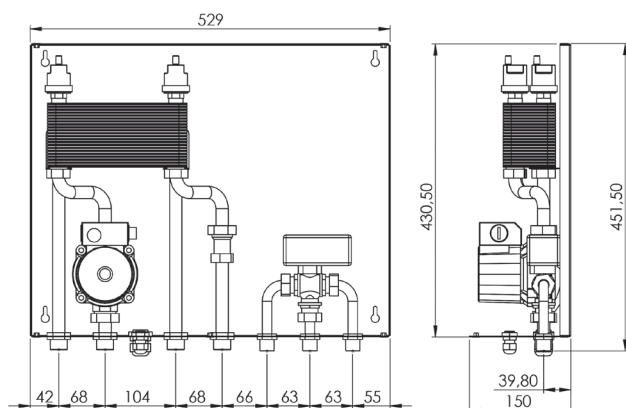
**T 1000/1 SP** serve per mettere a norma gli impianti come da documento ISPESL del 18/09/2006.

## Schema idraulico



- |                    |                      |                        |                       |
|--------------------|----------------------|------------------------|-----------------------|
| 1 Ritorno camino   | 4 Mandata impianto   | 7 Mandata afs caldaia  | 10 Termosifoni        |
| 2 Ritorno impianto | 5 Mandata afs camino | 8 Termocamino          | 11 Valvola di ritegno |
| 3 Mandata camino   | 6 Acquedotto         | 9 Caldaia a gas/metano |                       |

## Dimensioni



## Dati tecnici

T 1000/1 SP	
Temperatura max d'esercizio	90°
Pressione max d'esercizio	6 bar
Circolatore primario	6 m.c.a.
Circolatore secondario	6 m.c.a.
Collegamenti idraulici	3/4" m - 1/2" m
<b>Taratura centralina</b>	<b>P1 55-60° - P2 65-70°</b>

## Potenze

- T 1000/1 SP - 30 kW
- T 1000/1 SP - 40 kW





**AR RISCALDAMENTO S.P.A.**

Via Caboto, 15 - 36075 Montecchio Maggiore (VI) - Italy

Tel: (+39) 0444 499030 - Fax: (+39) 0444 499032 - E-mail: [info@ar-therm.com](mailto:info@ar-therm.com)

N.B. A motivo della costante politica di miglioramento del prodotto, e nell'intento di corrispondere sempre meglio alle esigenze del mercato, la AR RISCALDAMENTO S.p.A si riserva di apportare modifiche ai dati tecnici e quant'altro contenuto nella presente pubblicazione, senza l'obbligo di preavviso. Inoltre, declina ogni responsabilità per le possibili inesattezze contenute, se imputabili ad errori di stampa o trascrizione.