

T 8000 ZONE

Gruppo separazione idraulica, gestione zone, gestione solare e produzione acqua calda sanitaria.

Gruppo di separazione idraulica e gestione impianto alta e/o bassa temperatura per la separazione di due circuiti idraulici fornito con dima di fondo, gruppo tubazioni, circolatori, scambiatore a piastre saldobrasato, valvole di non ritorno, valvole di sfiato, centralina di gestione completo di cavi con cablaggio rapido, compensatore idraulico, collettore di distribuzione, termostati di sicurezza e manometri, scheda sicurezza bassa temperatura.



Funzioni

Separazione idraulica e gestione zone tra circuito primario e circuito secondario, consente l'interfacciamento tra fonte biomassa (termocamino, termocucina, idrostufa, caldaia con combustibili a legna e/o pellet) e caldaia a gas e/o gasolio, permettendo lo spegnimento della stessa quando la biomassa raggiunge la temperatura di esercizio e la gestione dell'impianto da una a tre zone in alta temperatura (radiatori, fan coil, ecc...) o/e in bassa temperatura (impianto pavimento radiante). **Gestione di entrata acqua fredda sanitaria con priorità al solare poi alla biomassa e infine alla caldaia.**

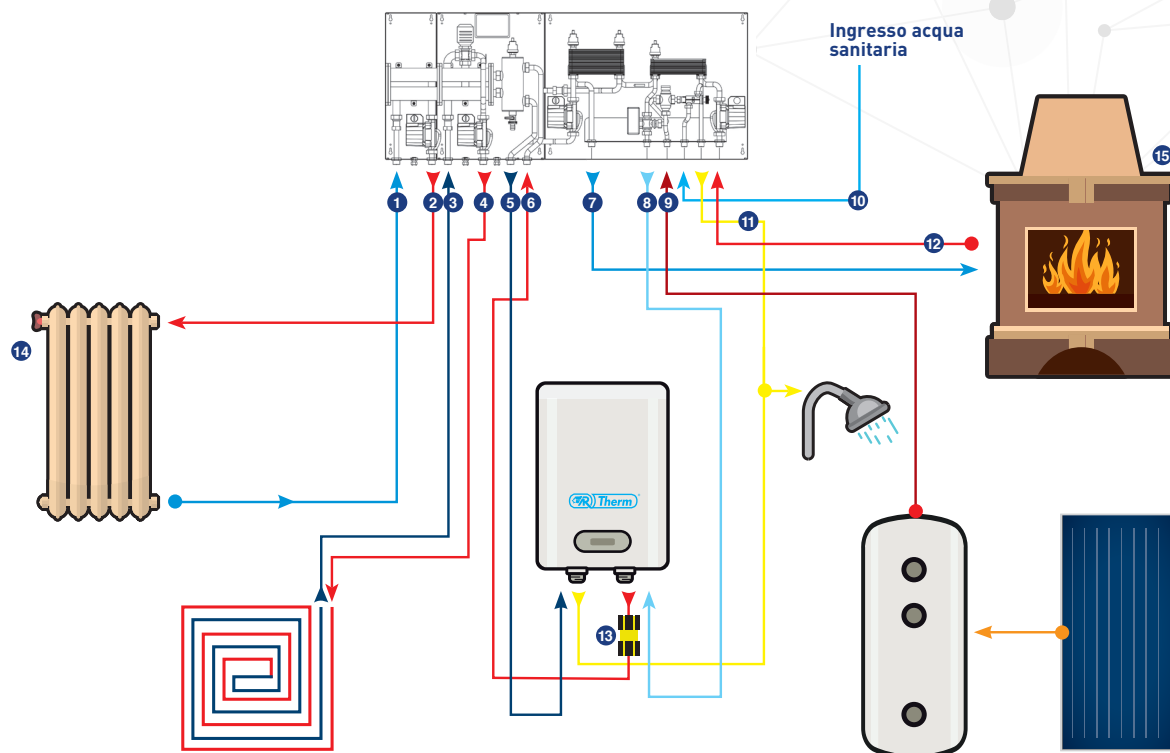
Punti di forza

- Semplicità di uso e di montaggio con riduzione tempi di installazione.
- Indispensabile per impianto con circuito primario biomassa a vaso aperto e circuito secondario a vaso chiuso.
- Obbligatorio quando si installano nello stesso impianto due generatori di calore la quale somma delle due potenze nominali superano i 35 kW (vedi nota).
- Centralina di gestione programmata in fabbrica con cablaggi elettrici innesto rapido.

ATTENZIONE

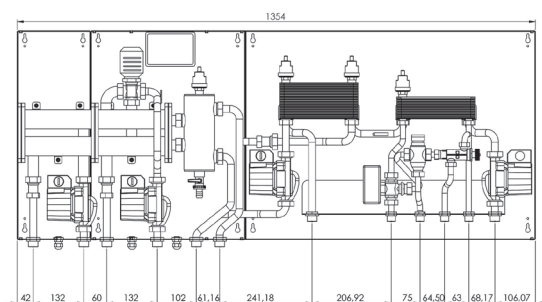
T 8000 ZONE serve per mettere a norma gli impianti come da documento ISPESL del 18/09/2006.

Schema idraulico



- | | | | | |
|------------------------------|------------------------------|--------------------------|-------------------|---------------------------|
| 1 Ritorno camino | 4 Mandata impianto pavimento | 7 Ritorno camino | 10 Acquedotto | 13 Valvola di non ritorno |
| 2 Mandata impianto | 5 Ritorno caldaia | 8 Ritorno afs in caldaia | 11 Uscita acs | 14 Termosifoni |
| 3 Ritorno impianto pavimento | 6 Mandata caldaia | 9 ACS pannello solare | 12 Mandata camino | 15 Termocamino |

Dimensioni



Dati tecnici

| T 8000 ZONE | |
|---------------------------------|---|
| Temperatura max d'esercizio | 90° |
| Pressione max d'esercizio | 6 bar |
| Circolatore primario | 6 m.c.a. |
| Circolatore secondario | 6 m.c.a. |
| Produzione sanitario | 12 lt/min |
| Collegamenti idraulici impianto | 3/4" m |
| Collegamenti idraulici sanitari | 1/2 m |
| Taratura centralina | P1 55-60° - P2 65-70° - Valv. 45-50° |

Potenze

T 8000 ZONE - 1 BASSA

T 8000 ZONE - 1 ALTA

T 8000 ZONE - 1 ALTA + 1 BASSA

T 8000 ZONE - 2 ALTA

T 8000 ZONE - 2 BASSA

T 8000 ZONE - 1 ALTA + 2 BASSA

T 8000 ZONE - 2 ALTA + 1 BASSA

T 8000 ZONE - 3 ALTA

T 8000 ZONE - 3 BASSA



AR RISCALDAMENTO S.P.A.

Via Caboto, 15 - 36075 Montecchio Maggiore (VI) - Italy

Tel: (+39) 0444 499030 - Fax: (+39) 0444 499032 - E-mail: info@ar-therm.com