

# T 5000

## Gruppo separazione idraulica con gestione accumulo sanitario.

Gruppo di separazione di due circuiti idraulici fornito con dima di fondo, gruppo tubazioni, circolatori, scambiatore a piastre saldobrasato, valvole di non ritorno, valvole di sfiato, valvola a 3 vie centralina di gestione completo di cavi.



## Funzioni

Separazione idraulica tra circuito primario e circuito secondario, consente l'interfacciamento tra fonte biomassa (termocamino, termocucina, idrostufa, caldaia con combustibili a legna e/o pellet) e caldaia a gas e/o gasolio, permettendo lo spegnimento della stessa quando la biomassa raggiunge la temperatura di esercizio **con la gestione di un bollitore di accumulo in priorità a 50°C regolabili per acqua calda sanitaria, questo soddisfatto commuta in riscaldamento.**

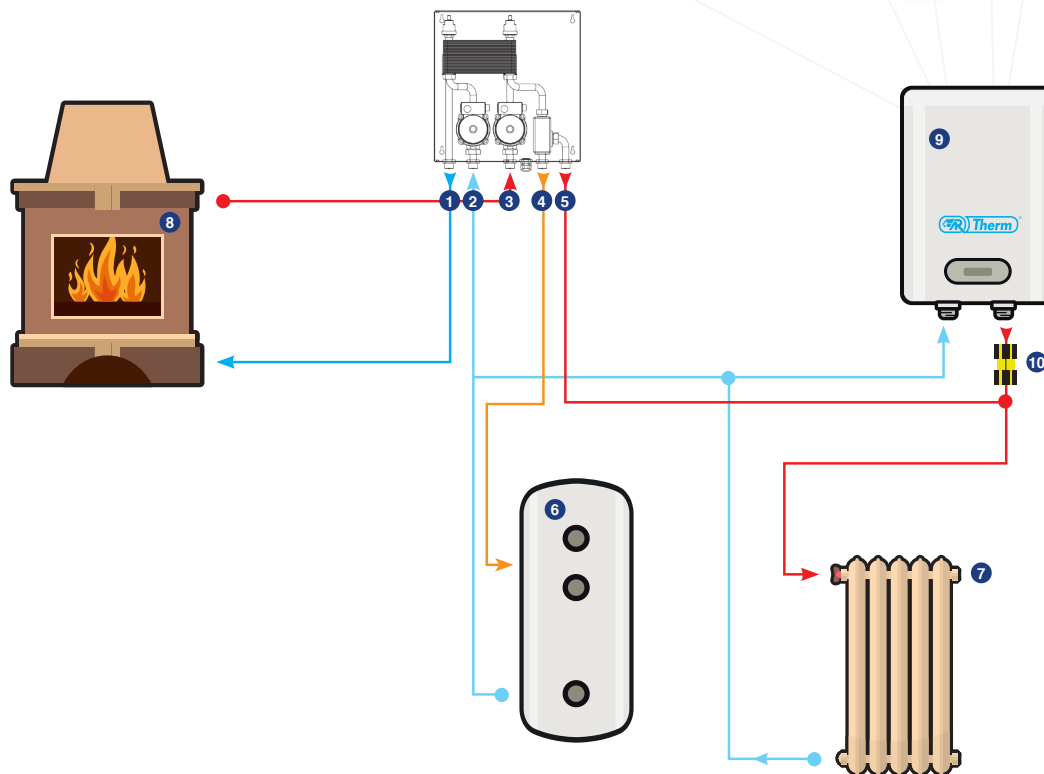
## Punti di forza

- Semplicità di uso e di montaggio con riduzione tempi di installazione.
- Produzione di acqua calda sanitaria con accumulo sanitario.
- Indispensabile per impianto con circuito primario biomassa a vaso aperto e circuito secondario a vaso chiuso.
- Obbligatorio quando si installano nello stesso impianto due generatori di calore la quale somma delle due potenze nominali superano i 35 kW (vedi nota).
- Centralina di gestione programmata in fabbrica con cablaggi elettrici a innesto rapido.

**ATTENZIONE**

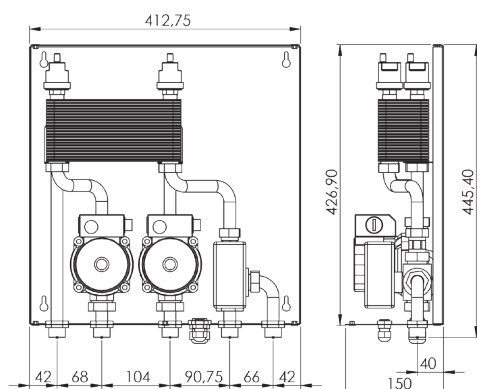
**T 5000** serve per mettere a norma gli impianti come da documento ISPESL del 18/09/2006.

## Schema idraulico



- |                    |                    |                        |                       |
|--------------------|--------------------|------------------------|-----------------------|
| 1 Ritorno camino   | 4 Mandata boiler   | 7 Termosifoni          | 10 Valvola di ritegno |
| 2 Ritorno impianto | 5 Mandata impianto | 8 Termocamino          |                       |
| 3 Mandata camino   | 6 Boiler           | 9 Caldaia a gas/metano |                       |

## Dimensioni



## Dati tecnici

T 5000	
Temperatura max d'esercizio	90°
Pressione max d'esercizio	6 bar
Circolatore primario	6 m.c.a.
Circolatore secondario	6 m.c.a.
Collegamenti idraulici	3/4" M
<b>Taratura centralina</b>	<b>P1 55-60° - P2 65-70° - Valv. 45-50°</b>

## Potenze

- T 5000 - 30 kW
- T 5000 - 40 kW





**AR RISCALDAMENTO S.P.A.**

Via Caboto, 15 - 36075 Montecchio Maggiore (VI) - Italy

Tel: (+39) 0444 499030 - Fax: (+39) 0444 499032 - E-mail: [info@ar-therm.com](mailto:info@ar-therm.com)