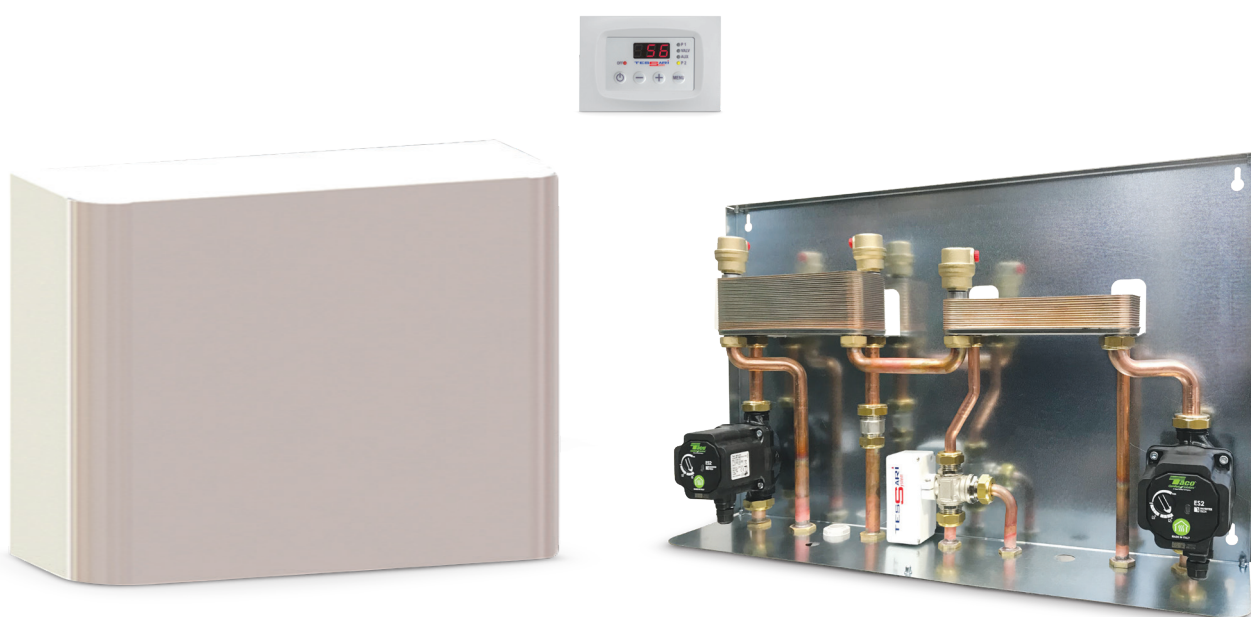


T 3000

Gruppo separazione idraulica con produzione acqua calda sanitaria.

Gruppo di separazione idraulica per la separazione di due circuiti idraulici fornito con dima di fondo, gruppo tubazioni, circolatori, scambiatori a piastre saldobrasati, valvole di non ritorno, valvole di sfiato, valvola a 3 vie e centralina di gestione completo di cavi.



Funzioni

Separazione idraulica tra circuito primario e circuito secondario, consente l'interfacciamento tra fonte biomassa (termocamino, termocucina, idrostufa, caldaia con combustibili a legna e/o pellet) e caldaia a gas e/o gasolio, permettendo lo spegnimento della stessa quando la biomassa raggiunge la temperatura di esercizio con la gestione e la produzione di acqua calda sanitaria.

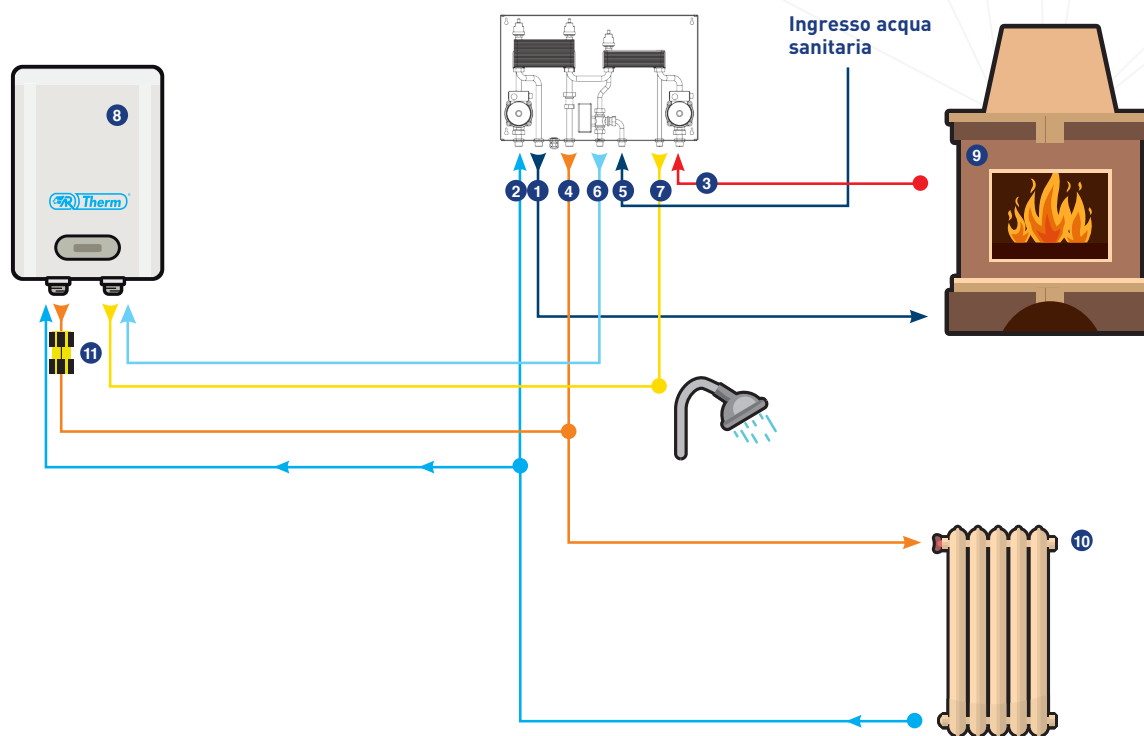
Punti di forza

- Semplicità di uso e di montaggio con riduzione tempi di installazione.
- Produzione di acqua calda sanitaria con scambiatore rapido.
- Indispensabile per impianto con circuito primario biomassa a vaso aperto e circuito secondario a vaso chiuso.
- Obbligatorio quando si installano nello stesso impianto due generatori di calore la quale somma delle due potenze nominali superano i 35 kW (vedi nota).
- Centralina di gestione programmata in fabbrica con cablaggi elettrici a innesto rapido.

ATTENZIONE

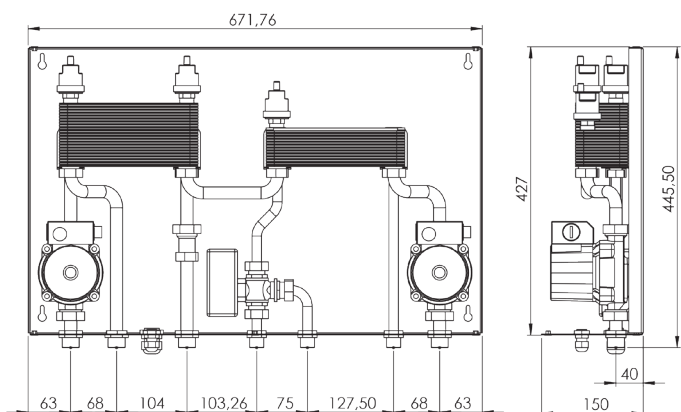
T 3000 serve per mettere a norma gli impianti come da documento ISPESL del 18/09/2006.

Schema idraulico



- | | | | |
|--------------------|--------------------------|------------------------|-----------------------|
| 1 Ritorno camino | 4 Mandata impianto | 7 Uscita acs | 10 Termosifoni |
| 2 Ritorno impianto | 5 Acquedotto | 8 Caldaia a gas/metano | 11 Valvola di ritegno |
| 3 Mandata camino | 6 Ritorno afs in caldaia | 9 Termocamino | |

Dimensioni



Dati tecnici

T 3000	
Pressione max d'esercizio	6 bar
Circolatore primario	6 m.c.a.
Circolatore secondario	6 m.c.a.
Produzione sanitaria	12 lt/min
Collegamenti idraulici impianto	3/4" M
Collegamenti idraulici sanitari	1/2" M
Taratura centralina	P1 55-60° - P2 65-70° - Valv. 45-50°

Potenze

- T 3000 - 30 kW
- T 3000 - 40 kW



AR RISCALDAMENTO S.P.A.

Via Caboto, 15 - 36075 Montecchio Maggiore (VI) - Italy

Tel: (+39) 0444 499030 - Fax: (+39) 0444 499032 - E-mail: info@ar-therm.com

N.B. A motivo della costante politica di miglioramento del prodotto, e nell'intento di corrispondere sempre meglio alle esigenze del mercato, la AR RISCALDAMENTO S.p.A si riserva di apportare modifiche ai dati tecnici e quant'altro contenuto nella presente pubblicazione, senza l'obbligo di preavviso. Inoltre, declina ogni responsabilità per le possibili inesattezze contenute, se imputabili ad errori di stampa o trascrizione.