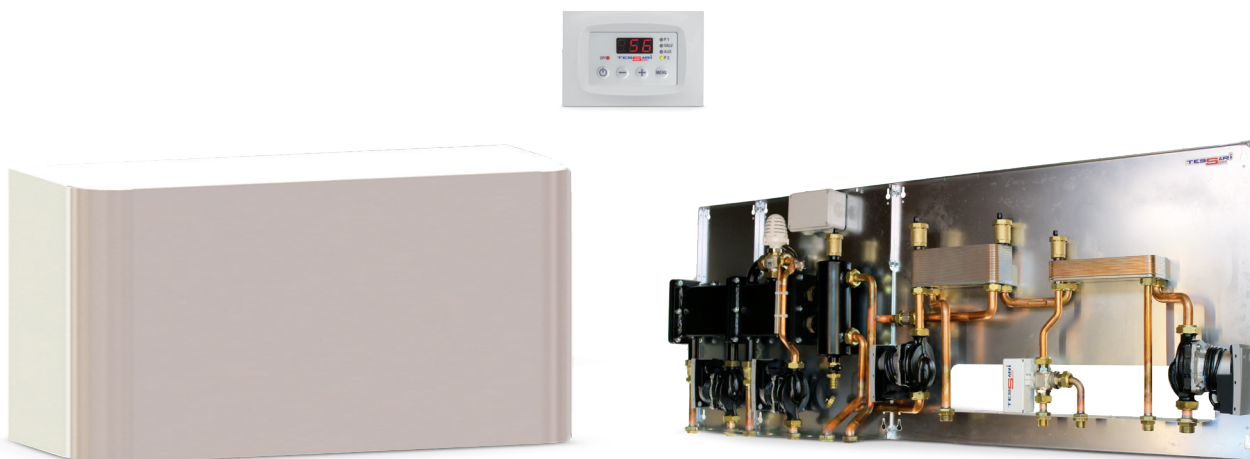


T 3000 ZONE

Gruppo separazione idraulica, gestione zone e produzione acqua calda sanitaria.

Gruppo di separazione idraulica e gestione impianto alta e/o bassa temperatura per la separazione di due circuiti idraulici fornito con dima di fondo, gruppo tubazioni, circolatori, scambiatore a piastre saldobrasato, valvole di non ritorno, valvole di sfiato, centralina di gestione completo di cavi con cablaggio rapido, compensatore idraulico, collettore di distribuzione, termostati di sicurezza e manometri, scheda sicurezza bassa temperatura.



Funzioni

Separazione idraulica e gestione zone tra circuito primario e circuito secondario, consente l'interfacciamento tra fonte biomassa (termocamino, termocucina, idrostufa, caldaia con combustibili a legna e/o pellet) e caldaia a gas e/o gasolio, permettendo lo spegnimento della stessa quando la biomassa raggiunge la temperatura di esercizio e la gestione dell'impianto da una a tre zone in alta temperatura (radiatori, fan coil, ecc...) o/e in bassa temperatura (impianto pavimento radiante). **Gestione e produzione di acqua calda sanitaria.**

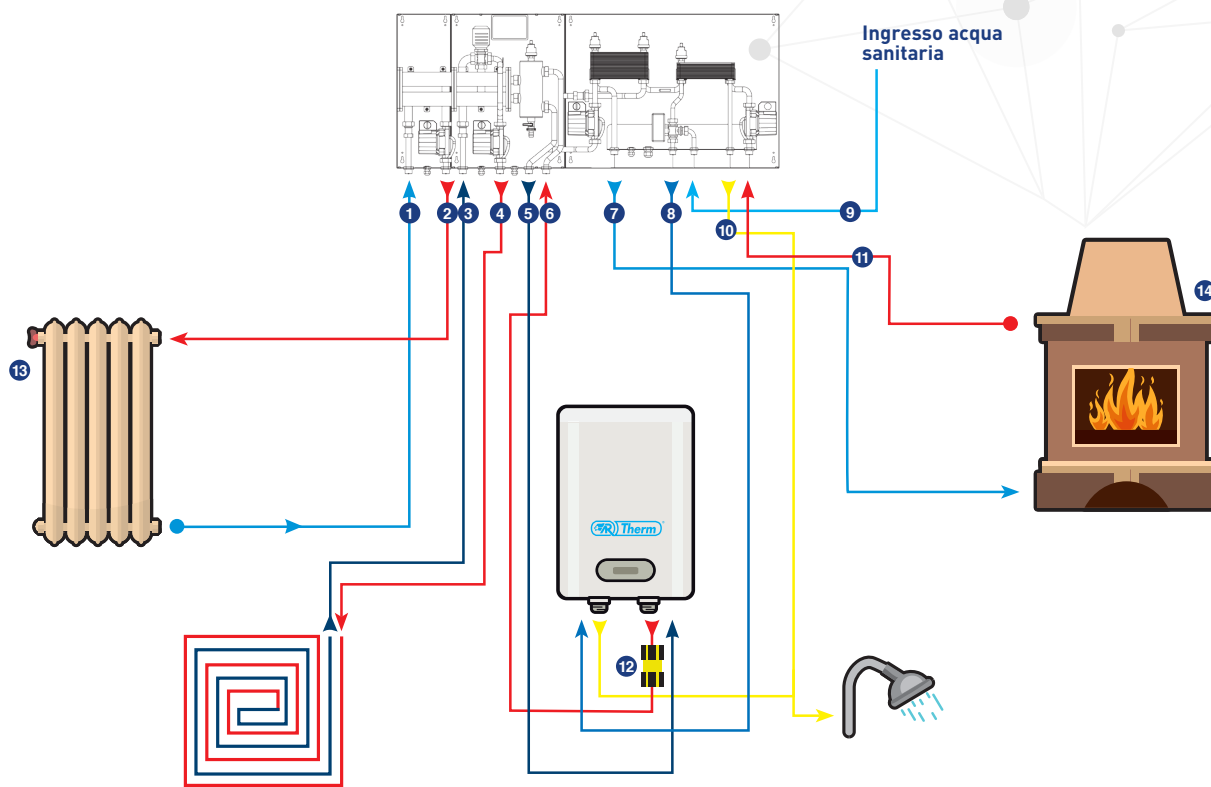
Punti di forza

- Semplicità di uso e di montaggio con riduzione tempi di installazione.
- Indispensabile per impianto con circuito primario biomassa a vaso aperto e circuito secondario a vaso chiuso.
- Obbligatorio quando si installano nello stesso impianto due generatori di calore la quale somma delle due potenze nominali superano i 35 kW (vedi nota).
- Centralina di gestione programmata in fabbrica con cablaggi elettrici innesto rapido.

ATTENZIONE

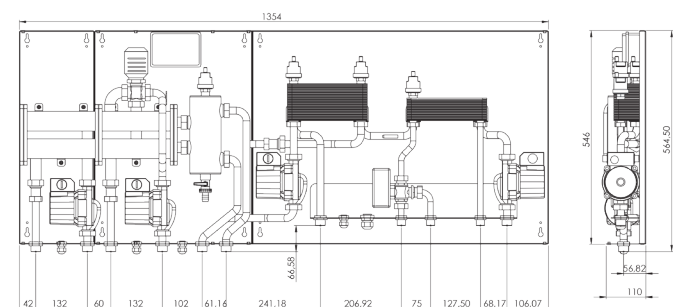
T 3000 ZONE serve per mettere a norma gli impianti come da documento ISPESL del 18/09/2006.

Schema idraulico



- | | | | | |
|------------------------------|------------------------------|--------------------------|---------------------------|----------------|
| 1 Ritorno camino | 4 Mandata impianto pavimento | 7 Ritorno camino | 10 Uscita acs | 13 Termosifoni |
| 2 Mandata impianto | 5 Ritorno caldaia | 8 Ritorno afs in caldaia | 11 Mandata camino | 14 Termicamino |
| 3 Ritorno impianto pavimento | 6 Mandata caldaia | 9 Acquedotto | 12 Valvola di non ritorno | |

Dimensioni



Dati tecnici

T 3000 ZONE	
Pressione max d'esercizio	6 bar
Circolatore primario	6 m.c.a.
Circolatore secondario	6 m.c.a.
Produzione sanitaria	12 lt/min
Collegamenti idraulici impianto	3/4" M
Collegamenti idraulici sanitari	1/2" M
Taratura centralina	P1 55-60° - P2 65-70° - Valv. 45-50°

Potenze

T 3000 ZONE - 1 BASSA

T 3000 ZONE - 1 ALTA

T 3000 ZONE - 1 ALTA + 1 BASSA

T 3000 ZONE - 2 ALTA

T 3000 ZONE - 2 BASSA

T 3000 ZONE - 1 ALTA + 2 BASSA

T 3000 ZONE - 2 ALTA + 1 BASSA

T 3000 ZONE - 3 ALTA

T 3000 ZONE - 3 BASSA



AR RISCALDAMENTO S.P.A.

Via Caboto, 15 - 36075 Montecchio Maggiore (VI) - Italy

Tel: (+39) 0444 499030 - Fax: (+39) 0444 499032 - E-mail: info@ar-therm.com

N.B. A motivo della costante politica di miglioramento del prodotto, e nell'intento di corrispondere sempre meglio alle esigenze del mercato, la AR RISCALDAMENTO S.p.A si riserva di apportare modifiche ai dati tecnici e quant'altro contenuto nella presente pubblicazione, senza l'obbligo di preavviso. Inoltre, declina ogni responsabilità per le possibili inesattezze contenute, se imputabili ad errori di stampa o trascrizione.