

# T 1000 ZONE

## Gruppo separazione idraulica e gestione zone.

Gruppo di separazione idraulica e gestione impianto alta e/o bassa temperatura per la separazione di due circuiti idraulici fornito con dima di fondo, gruppo tubazioni, circolatori, scambiatore a piastre saldobrasato, valvole di non ritorno, valvole di sfiato, centralina di gestione completo di cavi, compensatore idraulico, collettore di distribuzione, termostati di sicurezza e manometri, scheda sicurezza bassa temperatura.



## Funzioni

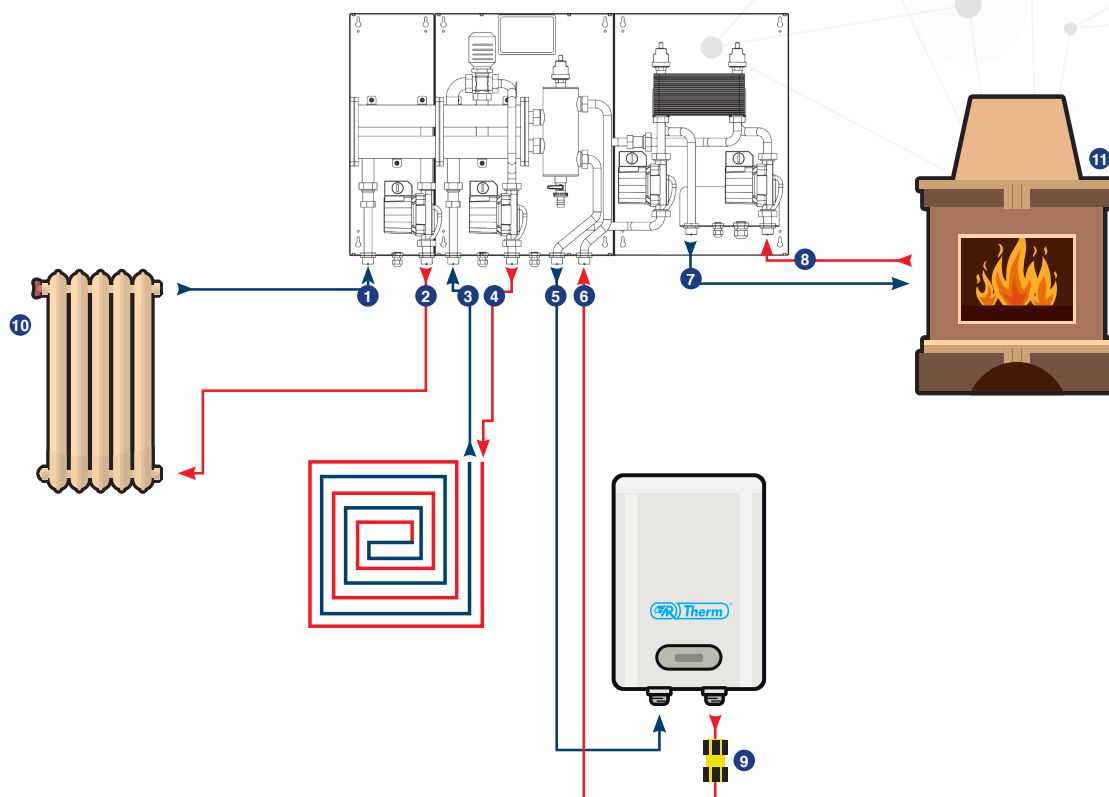
Separazione idraulica e gestione zone tra circuito primario e circuito secondario, consente l'interfacciamento tra fonte biomassa (termocamino, termocucina, idrostufa, caldaia con combustibili a legna e/o pellet) e caldaia a gas e/o gasolio, permettendo lo spegnimento della stessa quando la biomassa raggiunge la temperatura di esercizio e la gestione dell'impianto da una a tre zone in alta temperatura (radiatori, fan coil, ecc...) o/e in bassa temperatura (impianto pavimento radiante).

## Punti di forza

- Semplicità di uso e di montaggio con riduzione tempi di installazione.
- Indispensabile per impianto con circuito primario biomassa a vaso aperto e circuito secondario a vaso chiuso.
- Obbligatorio quando si installano nello stesso impianto due generatori di calore la quale somma delle due potenze nominali superano i 35 kW (vedi nota).
- Centralina di gestione programmata in fabbrica con cablaggi elettrici innesto rapido.

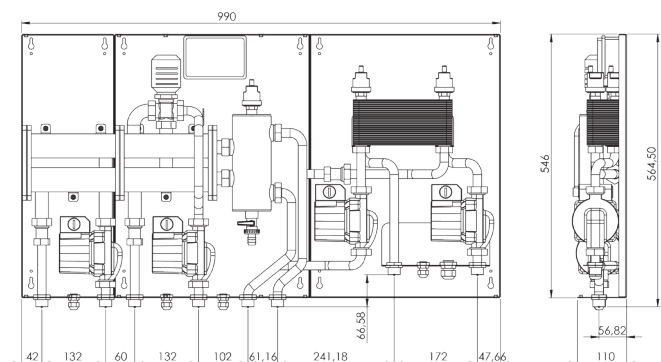
**ATTENZIONE** T 1000 ZONE serve per mettere a norma gli impianti come da documento ISPESL del 18/09/2006.

## Schema idraulico



- |                    |                    |                          |                |
|--------------------|--------------------|--------------------------|----------------|
| 1 Ritorno impianto | 4 Mandata impianto | 7 Ritorno camino         | 10 Termosifoni |
| 2 Mandata impianto | 5 Ritorno caldaia  | 8 Mandata camino         | 11 Termocamino |
| 3 Ritorno impianto | 6 Mandata caldaia  | 9 Valvola di non ritorno |                |

## Dimensioni



## Dati tecnici

T 1000 ZONE	
Temperatura max d'esercizio	90°
Collegamenti idraulici	3/4" M
Pressione max d'esercizio	6 bar
Circolatore primario	6 m.c.a.
Circolatore secondario	6 m.c.a.
<b>Taratura centralina</b>	<b>P1 55-60° - P2 65-70°</b>

## Potenze

- T 1000 ZONE - 1 BASSA
- T 1000 ZONE - 1 ALTA
- T 1000 ZONE - 1 ALTA + 1 BASSA
- T 1000 ZONE - 2 ALTA
- T 1000 ZONE - 2 BASSA
- T 1000 ZONE - 1 ALTA + 2 BASSA
- T 1000 ZONE - 2 ALTA + 1 BASSA
- T 1000 ZONE - 3 ALTA
- T 1000 ZONE - 3 BASSA





**AR RISCALDAMENTO S.P.A.**

Via Caboto, 15 - 36075 Montecchio Maggiore (VI) - Italy

Tel: (+39) 0444 499030 - Fax: (+39) 0444 499032 - E-mail: [info@ar-therm.com](mailto:info@ar-therm.com)

N.B. A motivo della costante politica di miglioramento del prodotto, e nell'intento di corrispondere sempre meglio alle esigenze del mercato, la AR RISCALDAMENTO S.p.A si riserva di apportare modifiche ai dati tecnici e quant'altro contenuto nella presente pubblicazione, senza l'obbligo di preavviso. Inoltre, declina ogni responsabilità per le possibili inesattezze contenute, se imputabili ad errori di stampa o trascrizione.