

# T 1000/1 ZONE

**Gruppo separazione idraulica, gestione zone e gestione AF sanitaria.**

Gruppo di separazione idraulica e gestione impianto alta e/o bassa temperatura per la separazione di due circuiti idraulici fornito con dima di fondo, gruppo tubazioni, circolatori, scambiatore a piastre saldobrasato, valvole di non ritorno, valvole di sfiato, centralina di gestione completo di cavi, compensatore idraulico, collettore di distribuzione, termostati di sicurezza e manometri, scheda sicurezza bassa temperatura.



## Funzioni

Separazione idraulica e gestione zone tra circuito primario e circuito secondario, consente l'interfacciamento tra fonte biomassa (termocamino, termocucina, idrostufa, caldaia con combustibili a legna e/o pellet) e caldaia a gas e/o gasolio, permettendo lo spegnimento della stessa quando la biomassa raggiunge la temperatura di esercizio e la gestione dell'impianto da una a tre zone in alta temperatura (radiatori, fan coil, ecc...) o/e in bassa temperatura (impianto pavimento radiante). Gestione acqua fredda sanitaria.

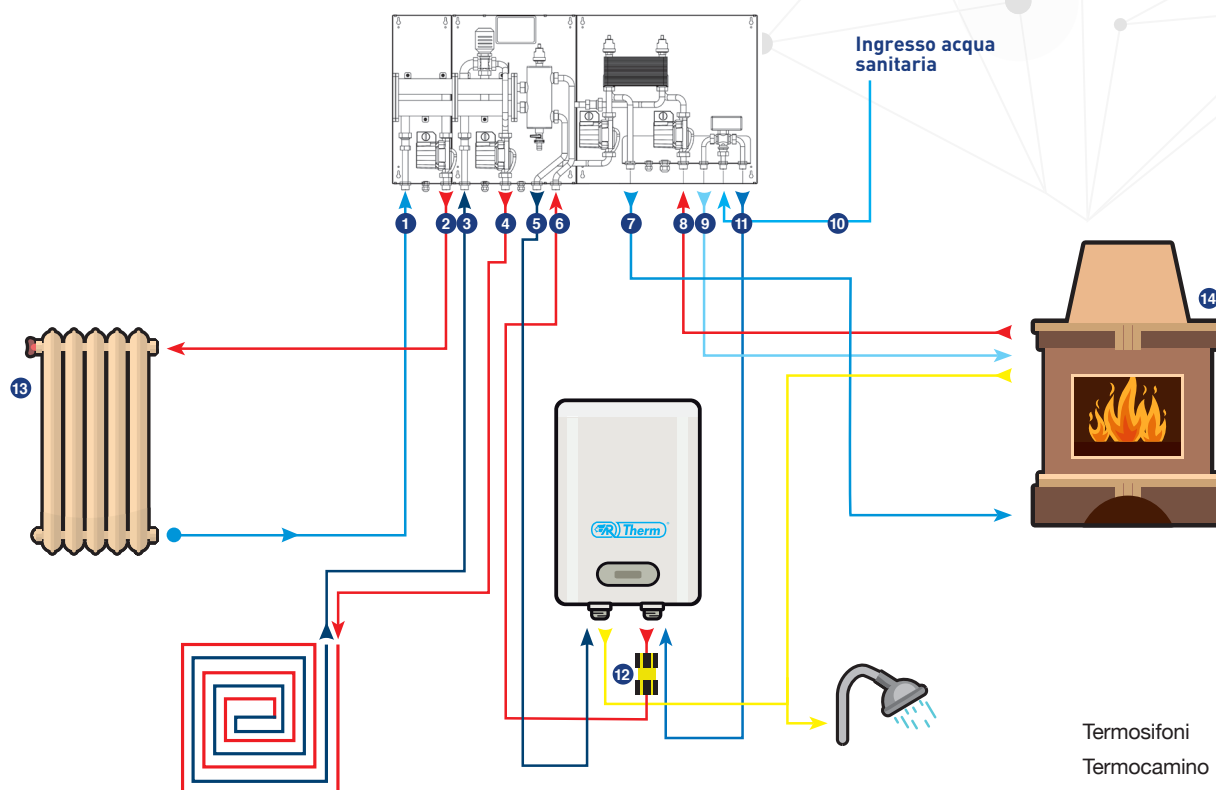
## Punti di forza

- Semplicità di uso e di montaggio con riduzione tempi di installazione.
- Indispensabile per impianto con circuito primario biomassa a vaso aperto e circuito secondario a vaso chiuso.
- Obbligatorio quando si installano nello stesso impianto due generatori di calore la quale somma delle due potenze nominali superano i 35 kW (vedi nota).
- Centralina di gestione programmata in fabbrica con cablaggi elettrici innesto rapido.

**ATTENZIONE**

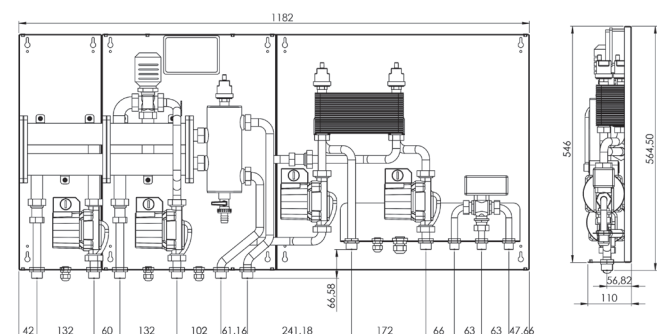
**T 1000/1 ZONE** serve per mettere a norma gli impianti come da documento ISPESL del 18/09/2006.

## Schema idraulico



- |                              |                              |                      |                           |                |
|------------------------------|------------------------------|----------------------|---------------------------|----------------|
| 1 Ritorno impianto           | 4 Mandata impianto pavimento | 7 Ritorno camino     | 10 Acquedotto             | 13 Termosifoni |
| 2 Mandata impianto           | 5 Ritorno caldaia            | 8 Mandata camino     | 11 Mandata afs caldaia    | 14 Termocamino |
| 3 Ritorno impianto pavimento | 6 Mandata caldaia            | 9 Mandata afs camino | 12 Valvola di non ritorno |                |

## Dimensioni



## Dati tecnici

T 1000/1 ZONE	
Temperatura max d'esercizio	90°
Collegamenti idraulici	3/4" M-1/2" M
Pressione max d'esercizio	6 bar
Circolatore primario	6 m.c.a.
Circolatore secondario	6 m.c.a.
Taratura centralina	P1 55-60° - P2 65-70°

## Potenze

T 1000/1 ZONE - 1 BASSA

T 1000/1 ZONE - 1 ALTA

T 1000/1 ZONE - 1 ALTA + 1 BASSA

T 1000/1 ZONE - 2 ALTA

T 1000/1 ZONE - 2 BASSA

T 1000/1 ZONE - 1 ALTA + 2 BASSA

T 1000/1 ZONE - 2 ALTA + 1 BASSA

T 1000/1 ZONE - 3 ALTA

T 1000/1 ZONE - 3 BASSA





**AR RISCALDAMENTO S.P.A.**

Via Caboto, 15 - 36075 Montecchio Maggiore (VI) - Italy

Tel: (+39) 0444 499030 - Fax: (+39) 0444 499032 - E-mail: [info@ar-therm.com](mailto:info@ar-therm.com)