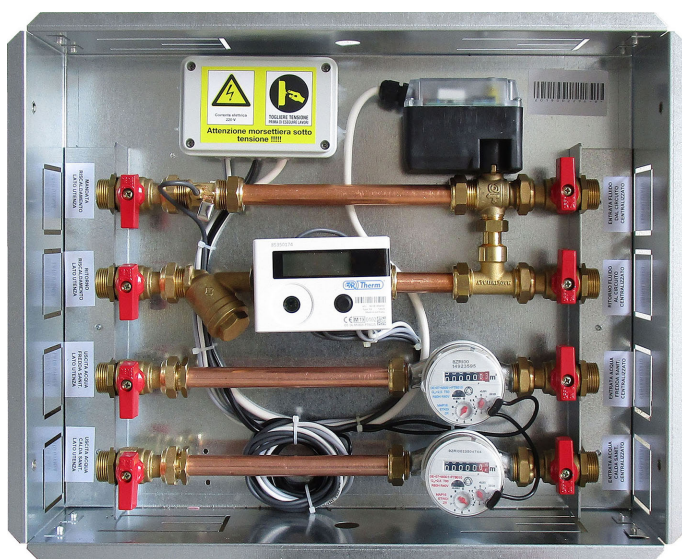


Darth Novas

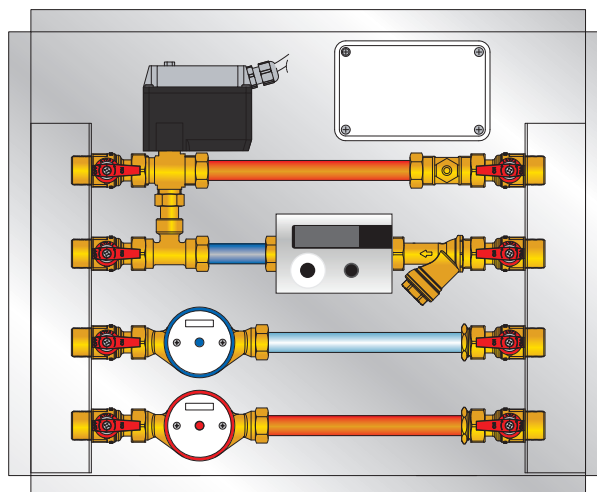
Modulo per la termoregolazione ambiente e la contabilizzazione di energia termica, frigorifera ed acqua calda e fredda sanitaria.

Dotato di valvola di zona a sfera, contatore di energia termica DN 15 e contatori sanitari DN 15. Portata consigliata linea termica 1,2 mc/h, linee sanitarie 2,5 mc/h.



Dimensioni

- Altezza: 400 mm
- Larghezza: 500 mm
- Profondità: 110 mm



ATTENZIONE

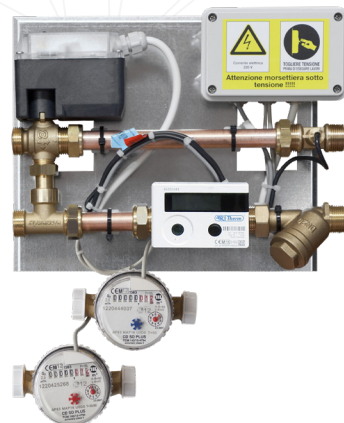
Per semplificarne l'installazione, il satellite può essere ordinato sia in versione con attacchi sinistri (come in foto) che con attacchi destri (esattamente speculare). Per attacchi si intende il lato di collegamento delle colonne montanti. Informazione indispensabile in fase d'ordine.

Versione predisposizione e frutto



Cassetta predisposta
con valvole a sfera e tubi d'attesa

Frutto preassemblato e precablato
da installare successivamente



Componentistica di serie



Valvola di zona a 2 o 3 vie a sfera
passaggio standard filetto 3/4"



Contatore di energia termica
DN 15 filetto 3/4"



Valvole a sfera DN15 filetto 3/4"



Filtro antisabbia a Y Filetto 3/4"



Contatori acqua calda e fredda
sanitaria DN15 filetto 3/4"

Ulteriori opzioni su richiesta



Opzione frigorifera per la contabilizzazione
del raffreddamento



Bilanciamento statico con valvola manuale,
portata fino a 2,5 mc/h



Coibentazione linea risc/raff
per circuiti DN 15



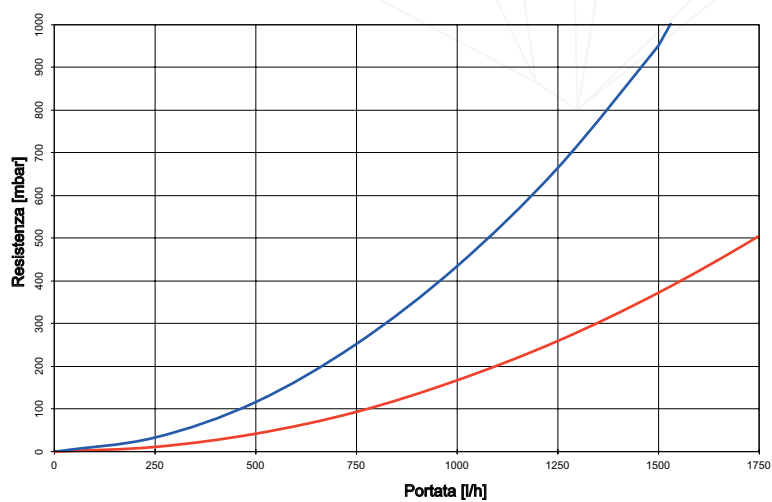
Bilanciamento dinamico con cartuccia,
portata fino a 2,5 mc/h



Alimentazione valvola a 24 Vac
anziché 230 Vac

Resistenza idraulica del ramo di mandata/ritorno e del circuito terza via di bypass

Portata [l/h]	ΔP man/rit circuito bypass [mbar]	ΔP man/rit circuito lato utenza [mbar]
0	0	0
250	33	11
500	116	42
750	252	93
1000	434	167
1250	664	259
1500	950	372
1750	1300	505





AR RISCALDAMENTO S.P.A.

Via Caboto, 15 - 36075 Montecchio Maggiore (VI) - Italy

Tel: (+39) 0444 499030 - Fax: (+39) 0444 499032 - E-mail: info@ar-therm.com