

WPHI-H-N

Contatore a mulinello Woltman, a quadrante asciutto, per acqua fino a 130° C.
Versione con emettitore Reed ed orologeria a 6 rulli + 2 indici.
Montaggio orizzontale o verticale.

Volumetrica di tipo Woltman, con asse della girante orizzontale, parallela agli assi del tubo. Questi contatori d'acqua sono caratterizzati da moderne soluzioni costruttive e tecnologiche, che li rendono adatti per circuiti tecnici di grossa taglia e centrali termiche. Sono dotati di un emettitore di impulsi per essere collegati ad elettroniche di comunicazione M-Bus.



Applicazione

Ideali per misurazioni di circuiti tecnici e industriali del passaggio di acqua calda fino a 130 gradi, con una soglia di precisione piuttosto elevata. La costruzione del contatore offre la possibilità di montaggio su sistemi di approvvigionamento idrico orizzontali, verticali e inclinati orizzontalmente sul proprio asse fino ad un massimo di 90 gradi.

Vantaggi

- Costruzione permanente ed efficiente, che garantisce al flusso d'acqua una bassa perdita di pressione.
- Facilità di montaggio in impianti centralizzati.
- Possibilità di montare il contatore in posizione intermedia senza alterare i valori di misura.
- Ottime qualità anticorrosive e meccaniche della vernice (verniciatura a polveri epossidiche).
- Resistente al campo magnetico esterno, secondo EN14154-3.
- Bassa velocità di avvio.
- Ampio campo di misura.
- Facilità di lettura grazie al quadrante del contatore rotante liberamente regolabile inserito nella cassa.
- Possibilità di controllo elettronico dei parametri metrologici.
- Frizione magnetica.

Normative

- MID: Direttiva 2004/22 / CE del Parlamento europeo e del Consiglio, del 31 marzo 2004, relativa all'armonizzazione delle legislazioni degli Stati membri relative alla messa a disposizione sul mercato di strumenti di misura
- EN 1434-1: 2007 Contatori di calore, parti 1-6
- OIML R 75: 2002 e OIML R 75: 2006 Contatori di calore, parti 1-3
- Certificato di esame CE del tipo n. SK 11-MI004-SMU001
- Classificazione delle condizioni ambientali, climatiche e meccaniche: Classe B (rif. PN-EN 14154-3: 2005: A1)
- Classificazione delle condizioni ambientali meccaniche: Classe M1 (rif. Regolamento polacco Dz.U. 2006.12.18)
- Classificazione delle condizioni elettromagnetiche dell'ambiente: Classe E1 (rif. Regolamento polacco Dz.U. 2006.12.18)

Scheda prodotto



Contatore IP68 (solo per acqua fredda) coopera con il trasmettitore NK ed è posizionato nella copertura in rame, nella custodia ermetica chiusa con vetro minerale.



Dati tecnici

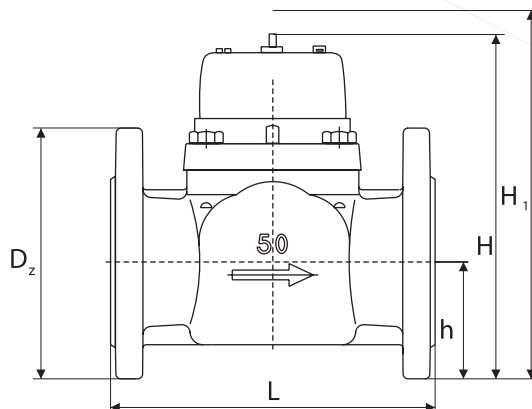
Parametri			su richiesta									su richiesta	
Diametro nominale	DN	mm	40	50	65	80	100	125	150	200	250	300	
Portata minima	Q_1	m ³ /h	0,6	0,6	1	1,6	2,4	4	6	10	40	60	
Portata nominale	Q_p	m ³ /h	15	15	25	40	60	100	150	250	400	600	
Portata massima	Q_2	m ³ /h	30	30	50	80	120	200	300	500	800	1200	
R tasso di misurazione	Q_p / Q_1	-	25	25	25	25	25	25	25	25	10	10	
Campo di indicazione	-	m ³ /h	10 ⁶						10 ⁷				
Risoluzione della lettura	Q_3 / Q_1	-	0.0005						0.005		0.05		
Massima pressione consentita	P_{max}	-	PN16										
Campo di pressione di esercizio	-	bar	0.3 to 16										
Perdita di pressione massima	ΔP		$\Delta P_{10} = (0.10 \text{ bar})$										
Intervallo di temperatura:	-	-	$\theta \text{ min} = 0.10^\circ\text{C}$, $\theta \text{ max} = 130^\circ\text{C}$										
Lunghezza minima delle tubazioni rettilinee a monte / a valle	-	mm	0										
Orientamento operativo	-	-	H, V										
Errore massimo consentito (classe di precisione 3)	E_r	%	$\pm(3+0.05 \text{ qp/qi})$, and up to $\pm 5\%$										
Classe ambientale	-	-	C										
Reed relay NC pulse transmitter	-	dm ³ /imp.	2.5; 10; 25; 100; 250; 1000 (std. pulse)				25; 100; 250; 1000; 2500; 10000 (std. pulse)			250; 1000; 2500; 10000 (std. pulse)			

*) Su richiesta.

**) Altezza libera rimozione unità di misura.

Schema bullone flangia: PN-EN 1092-2 (PN10), DIN2532, DIN2501 (NP10), BS4504 (NP10); PN16 (NP16) disponibile su richiesta.

Dimensioni



Parametri			su richiesta									su richiesta
Diametro nominale	DN	mm	40	50	65	80	100	125	150	200	250	300
Lunghezza	L	mm	200	200	200	225	250	250	300	350	450	500
Altezza	h	mm	177	187	197	219	229	257	357	382	427	497
	H	mm	65	72	83	95	105	120	135	160	193	230
	H ₁	mm	227	287	297	339	349	377	582	607	652	722
	D _z	mm	150	165	185	200	220	250	285	340	400	460
Peso		kg	8,3	10,3	11	13,7	16	18,5	40,5	51,5	75,5	103,5

Diagramma perdite di carico

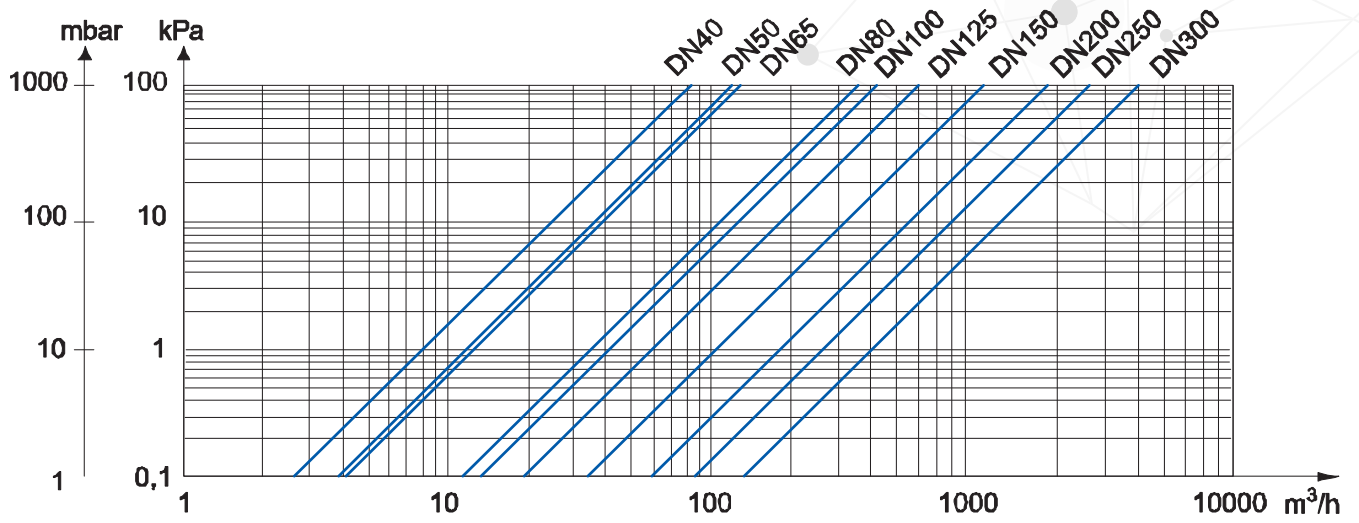
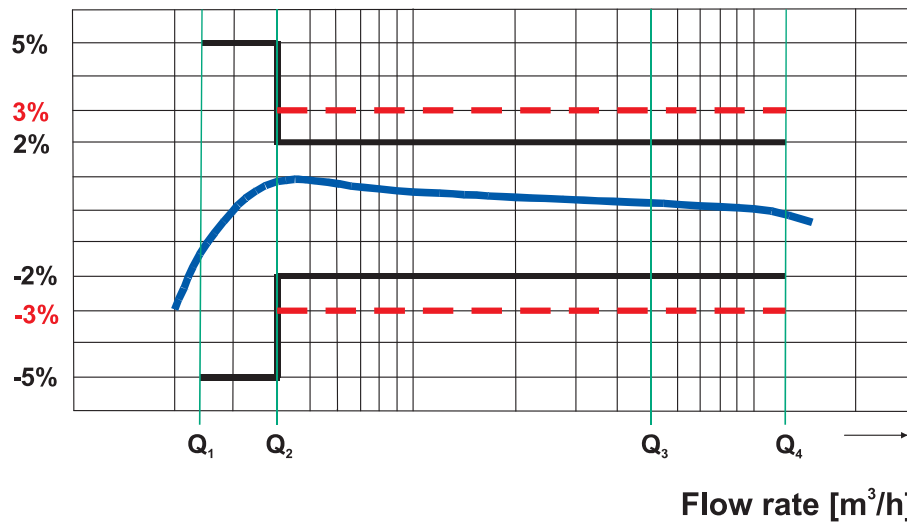


Diagramma errore tipico

Error [%]





AR RISCALDAMENTO S.P.A.

Via Caboto, 15 - 36075 Montecchio Maggiore (VI) - Italy

Tel: (+39) 0444 499030 - Fax: (+39) 0444 499032 - E-mail: info@ar-therm.com