

# SonoTherm Compact M-Bus

Misuratore di energia termica a ultrasuoni per installazione in linea.



## Caratteristiche

- Rilevazione flusso inverso e presenza di aria
- Resistente alle alte temperature
- Ciclo di misurazione della temperatura dinamico: 2/60 s
- Frequenza di misurazione della portata: 2 s
- Installazione su linea di ritorno (su richiesta linea mandata)
- Unità elettronica rimovibile: lunghezza cavo 85 cm
- Interfacce di comunicazione: M-Bus + 3 ingressi impulsi
- Batteria con vita utile 10 anni

## Dati tecnici

Contatore per acqua						
Modalità di misurazione		A ultrasuoni; tempo di volo				
Portata nominale qp	m <sup>3</sup> /h	1,5	2,5	3,5	6,0	10,0
Portata di avvio	l/h	6	12	14	30	30
Portata minima qi	l/h	12	25	28	60	100
Portata massima qs	m <sup>3</sup> /h	3,0	5,0	7,0	12,0	20
Perdita di carico $\Delta p$ a qp	bar	0,21	0,12	0,21	0,20	0,11
Perdita di carico $\Delta p$ a qS	bar	0,85	0,46	0,89	0,80	0,43
Diametro nominale	mm	DN 15	DN 20	DN 25	DN 25	DN 40
Filettatura	pollici	G3/4B	G1B	G1 1/4B	G1 1/4B	G2B
Lunghezza	mm	110	130	150	150/260	200/300
Intervallo dinamico qi/qp	-	1:125	1:100	1:125	1:100	1:100
Classe di precisione (MID)		2				
Pressione nominale PN	bar	16				
Intervallo di temperatura del fluido – calorie	°C	15-90 (standard)				
Intervallo di temperatura del fluido – frigorie (da qp 1,5 a qp 6)	°C	5-50				
Intervallo di temperatura del fluido – calorie/frigorie	°C	15-90 calorie (standard) 5-50 frigorie				
Punto di installazione		Ingresso o uscita Configurabile con valore energia $\leq$ 10 kWh				
Posizione di installazione		Qualsiasi				
Grado di protezione		IP65				

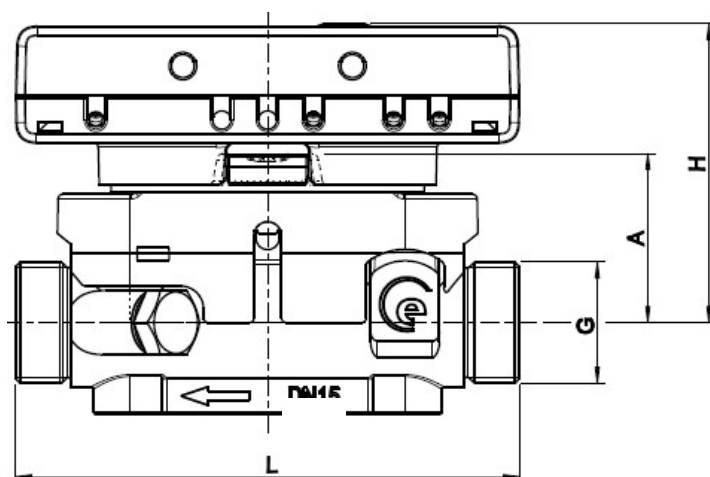
Unità elettronica		
Intervallo di temperatura del fluido	°C	0-150 calorie 0-50 frigorie (da qp 1,5 a qp 6)
Temperatura ambiente di utilizzo	°C	5-55 con 95% umidità relativa
Temperatura di trasporto	°C	-25-70 (per max. 168 ore)
Temperatura di immagazzinamento	°C	-25-55
Intervallo differenza di temperatura $\Delta\Theta$ calorie	K	3-100
Intervallo differenza di temperatura $\Delta\Theta$ frigorie	K	-3- -50
Differenza minima di temperatura $\Delta\Theta$ calorie	K	> 0,05
Differenza minima di temperatura $\Delta\Theta$ frigorie	K	< -0,05
Differenza minima di temperatura $\Delta\Theta$ HC calorie/frigorie	K	> 0,5/< -0,5
Risoluzione temperatura	°C	0,01
Ciclo di misurazione della temperatura dinamico	s	2/60; con alimentatore: 2 s permanente
Frequenza di misurazione della portata	s	2
Display		LCD a 8 cifre più caratteri speciali
Decimali		Fino a 3
Unità di misura		MWh, kW, m <sup>3</sup> , m <sup>3</sup> /h (kWh, GJ, l, l/h, MW, MMBTU, Gcal); L'unità di misura dell'energia può essere impostata con valore energia $\leq$ 10 kWh

## Dati tecnici

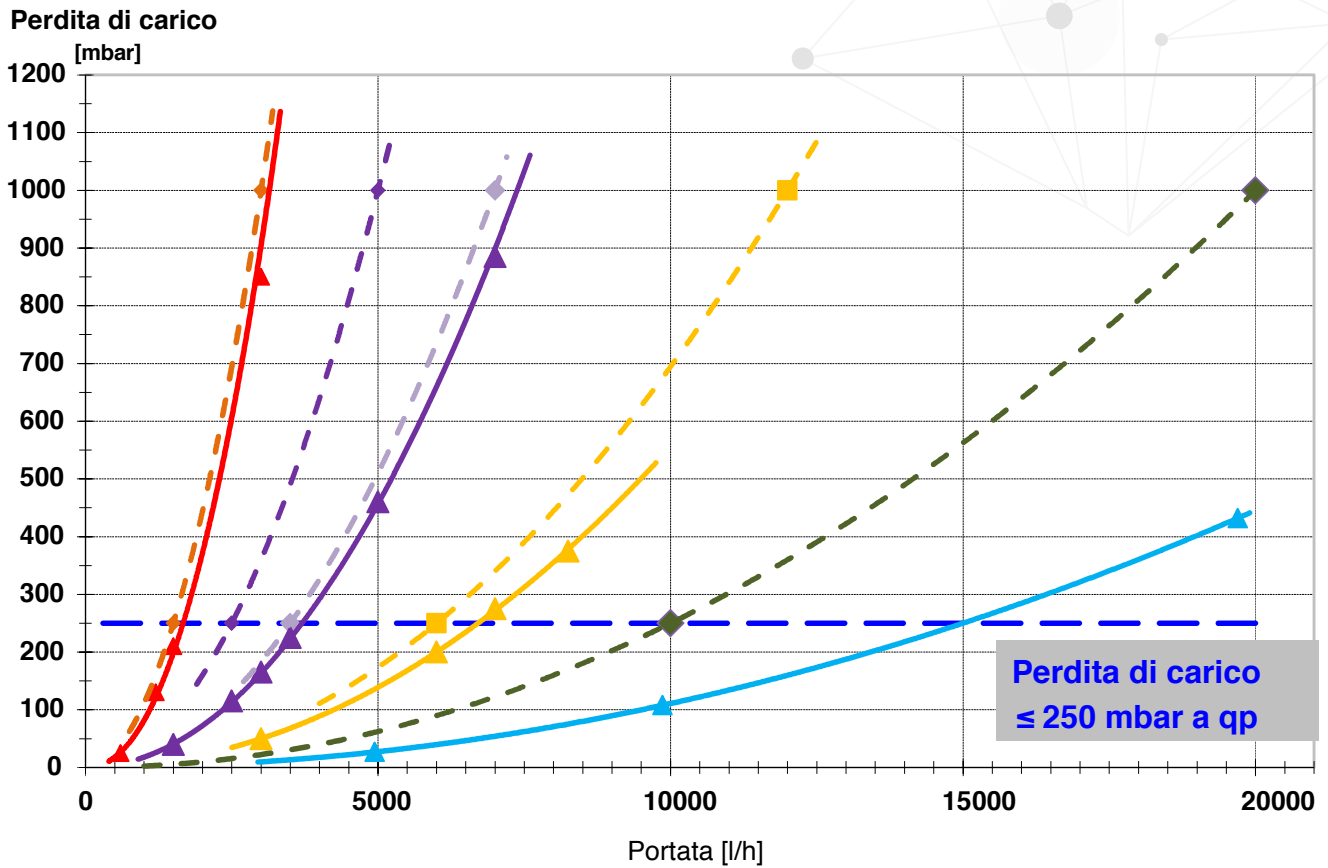
Alimentazione		Batteria al litio da 3 V, sostituibile; tutti i modelli possono essere collegati a un alimentatore da 3 V (alimentazione 230 V/24 V)
Vita utile stimata	Anni	10 v. "Fattori di influenza sulla vita utile della batteria"
Memoria		Non volatile
Date di lettura		Data di lettura annuale selezionabile 15 valori mensili e quindicinali visualizzabili su display o via wireless M-Bus (modo compatto); 24 valori mensili e quindicinali visualizzabili con interfaccia ottica o via M-Bus
2 registri tariffa		Impostabili singolarmente; è possibile aggiungere l'energia o l'ora
Memorizzazione dei valori massimi		Portata, potenza e temperatura (ingresso, uscita, $\Delta\Theta$ ) più i rispettivi valori massimi degli ultimi 15 mesi
Grado di protezione		IP65
CE		Si
Interferenza elettromagnetica		EN 1434
Alloggiamento unità elettronica rimovibile (h x l x p)	mm	75 x 110 x 34,5
<b>Sonde di temperatura (due fili conduttori)</b>		
Resistenza di precisione al platino		Pt 1000
Diametro	mm	5; 5,2; 6; AGFW 27,5; 38; sensore ad ago 3,5 x 75
Lunghezza cavo	m	1,5; 3; 6
Installazione		Asimmetrica; simmetrica

## Dimensioni

$q_p$ m <sup>3</sup> /h	Diametro nominale	G (")	L (mm)	H (mm)	A (mm)	Peso Kg (modello base)
1,5	DN 15	G3/4B	110	65	37	0,720
2,5	DN 20	G1B	130	65	37	0,770
3,5	DN 25	G1 1/4B	150	65	37	0,930
6,0	DN 25	G1 1/4B	260	67,5	39,5	1,200
10,0	DN 40	G2B	300	73	45	2,050



## Perdita di carico



- ◆ EN1434 Limit qp1,5
- ◆ EN1434 Limit qp2,5
- ◆ EN1434 Limit qp3,5
- ◆ EN1434 Limit qp6,0
- ◆ EN 1434 Limit qp10
- ▲ pressure drop qp 1,5
- ▲ pressure drop qp 2,5 / 3,5
- ▲ pressure drop qp 6,0
- ▲ pressure drop qp 10 300 mm
- - EN 1434

## Accessori disponibili

---



**Kit Raccordi** formato da 2 dadi, due manicotti in ottone e due guarnizioni in gomma.  
Disponibili per taglie da DN 15, DN 20, DN 25 e DN 40 mm.

---



**TEE SONDE** per DN 15 e DN 20.

---



**ACC SONDE (x2)** per DN 25 e DN 40.

---



**AR RISCALDAMENTO S.P.A.**

Via Caboto, 15 - 36075 Montecchio Maggiore (VI) - Italy

Tel: (+39) 0444 499030 - Fax: (+39) 0444 499032 - E-mail: [info@ar-therm.com](mailto:info@ar-therm.com)