

MTHI

Contatori d'acqua tecnica surriscaldata multigetto con emettitore Reed.

MTHI è un contatore per acqua multigetto a quadrante asciutto, progettato per rispondere alle severe prescrizioni previste dalla Direttiva MID 2014/32/UE e dalla Norma europea ISO 4064. Utilizzato come parte volumetrica in contatori di energia termica per utenze di media taglia.

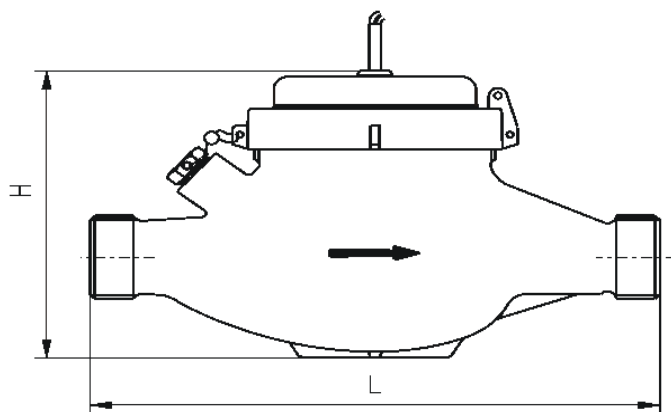


Caratteristiche funzionali e strutturali

- Temperatura di funzionamento fino a 120° C
- Portata nominale Q_n da 3,5 a 10,0 mc/h
- Diametro nominale DN da 25 a 40 mm
- Interasse 260 a 300 mm
- Valute a impulsi da 10 l/imp
- Classe di precisione della misurazione MID (Q_3 / Q_1) fino a R100 orizzontale e fino a R40 verticale
- Totalizzatore a 5 cifre
- Lunghezza cavo da 1,5 m
- A prova di manomissione grazie alla copertura metallica
- Carico di pressione massima 1,6 MPa
- Classe di protezione IP65

Dati tecnici

Lunghezza in mm	Altezza in mm	Portata nominale Q_n in mc/h	Diametro nominale DN in mm	Filetto in pollici	Flusso iniziale in l / h	Portata Q a 1 bar perdita di pressione in l / h (ca.)	Weight in kg (ca.)
260	150	3,5	25	G 1/4 B	14	11000	2,9
260	150	6,0	32	G 1/2 B	17	12500	2,9
300	171	10,0	40	G 2 B	19	24000	4,9



Curva di errore tipica Q3 4 R80H

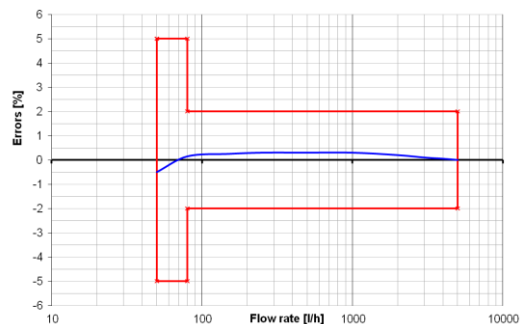
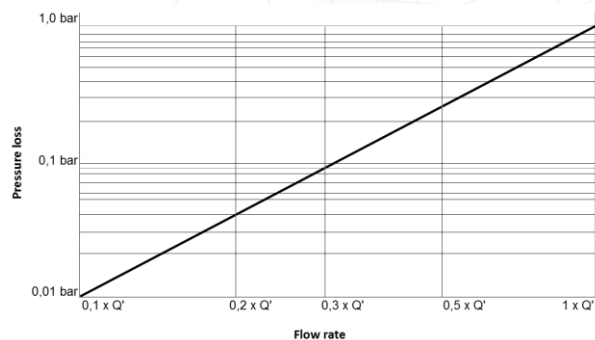


Grafico tipico della perdita di carico



Dati emettitore Reed

Tensione di commutazione diretta	200 V
Corrente di commutazione	500 mA
Tempo di commutazione	0,5 ms
Corrente di trasporto	500 mA
Resistenza di transizione	150 mOhm
Capacità	0,2 pF

Omologazioni e certificati

- Classe di protezione IP65
- EU-Type Examination Certificate according to 2014/32/EU (MID)
- OIML R49
- EN 14154
- KTW / W270 (D)

Accessori disponibili



Kit Raccordi formato da 2 dadi, due manicotti in ottone e due guarnizioni in gomma. Disponibili per taglie da DN 25 a DN 40 mm.



AR RISCALDAMENTO S.P.A.

Via Caboto, 15 - 36075 Montecchio Maggiore (VI) - Italy

Tel: (+39) 0444 499030 - Fax: (+39) 0444 499032 - E-mail: info@ar-therm.com