

ETW RD Q water 5.5

Contatori d'acqua calda sanitaria a getto unico in versione radio.

Contatore acqua elettronico conforme MID per stabilire il consumo d'acqua sanitaria. I contatori d'acqua ETW RD Q water 5.5 elettronici sono in versione mono-getto a secco in struttura compatta e disponibili con flussi nominali Q3 2,5 m³/h e Q3 4,0 m³/h. Memorizzano il valore di consumo accumulato ad una di riferimento selezionabile e lo indicano sul display per rilevare i costi del consumo. Attraverso il modulo radio integrato inviano costantemente i valori di consumo via radio ai sistemi di lettura a distanza dei contatori AMR e Walk-By. Inoltre, è possibile svolgere una parametrizzazione o una lettura manuale tramite l'interfaccia IrDA.



Funzioni

- Misurazione del consumo d'acqua
- Accumulo dei valori di consumo
- Memorizzazione dei valori di consumo accumulati alla data di riferimento
- Visualizzazione dei valori di consumo
- Visualizzazione di dati di esercizio più importanti
- Auto-monitoraggio delle indicazioni errore
- Trasmissione dati via radio
- Identificazione delle perdite
- Parametrizzazione e lettura tramite interfaccia ottica (compatibile con IrDA)

Tecnica

Principio di misurazione

Il contatore opera in base al principio di misurazione mono-getto. L'acqua fluisce all'interno di una ruota alettata in senso tangenziale ed il suo numero di giri è monitorato magneticamente tramite un sensore GMR.

Memorizzazione dei valori di consumo

I valori di consumo d'acqua vengono costantemente cumulati. Alla successiva data di riferimento, alle ore 23:59 viene memorizzato il livello attuale.

La data di riferimento è programmabile dalla fabbrica; di serie è indicato il 31 dicembre.

Contemporaneamente alla memorizzazione del consumo annuo, il contatore acqua calcola un codice di controllo. Gli utenti che effettuano l'auto-lettura del contatore devono comunicare questo codice di controllo insieme al valore letto alla data di riferimento al sito di valutazione; in questo modo è possibile verificare la corretta lettura del dato indicato sul display.

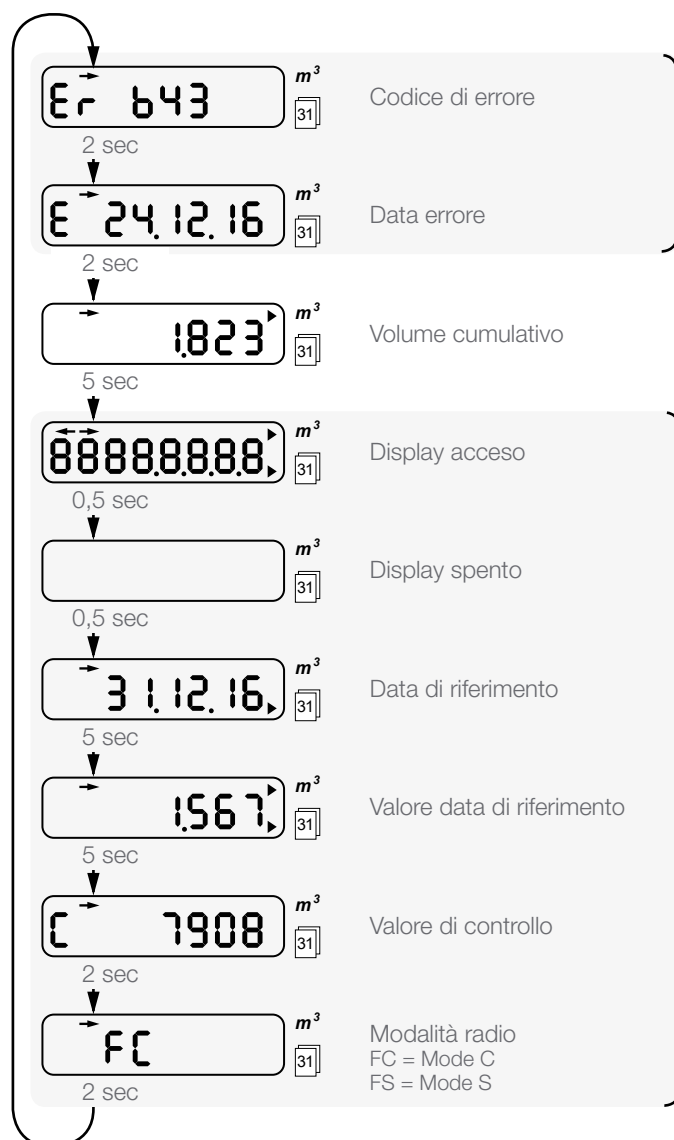
Il valore della data di riferimento salvato resta per un anno.

Dati salvati

- Valore di consumo attuale
- Valore data di riferimento
- Data di riferimento
- 13 valori mensili
- Codice di errore
- Data errore
- Stato contatore attuale (a ritroso)

Indicazioni su display

Il contatore acqua ha un'indicazione a rotazione. Questa comprende i seguenti valori e misure:



Questi segmenti compaiono solo quando si è verificato un errore nell'apparecchio.

Questi segmenti sono attivabili e disattivabili singolarmente tramite il software.

Esecuzione

Il contatore sopra intonaco è costituito dalla capsula misuratrice e dall'unità di calcolo. L'armatura viene installata alla tubatura tramite giunti a vite. È in ottone e contiene la camera di misurazione con trasmettitore ruota alettata mono-getto. L'attacco d'ingresso è dotato di un filtro per catturare le particelle di sporco più grandi. Il contatore acqua è in una versione a struttura compatta.

Unità di calcolo

L'unità di calcolo racchiude la dotazione elettronica e il display a 8 caratteri (LCD). La tensione d'esercizio di DC 3 V è fornita da una batteria al litio. Sotto il display vi è un'interfaccia IrDA per la lettura automatica dei valori contatore. L'unità di calcolo è rotabile per 360° intorno all'elemento di misurazione volumetrica.

Caratteristiche radiotecniche in modalità C

- Sistema radio – invio parallelo di telegrammi di dati Q walk-by e Q AMR
- Q walk-by: 365 giorni all'anno, 10 ore al giorno
- Q AMR: ogni 7,5 minuti, 24 ore al giorno
- Elevata potenza radio fino a 10 dBm
- Commutazione possibile dal modo C al modo S

Comportamento d'invio

WALK-BY	AMR ⁽¹⁾
Ogni 112 secondi	ogni 7,5 minuti
10 ore al giorno (ore 8.00 – 18.00)	24 ore al giorno
365 giorni l'anno	365 giorno l'anno
Valori di consumo attuali 13 valori statistici	valori di consumo attuali

(1) Telegrammi dati conformi OMS

Caratteristiche radiotecniche in modalità S

- Elevata potenza radio
- Sistema radio – invio parallelo di telegrammi di dati Q walk-by e Q AMR
- Q walk-by: 48 giorni all'anno, 10 ore al giorno
- Q AMR: ogni 4 ore, 24 ore al giorno
- Ritardo di trasmissione (offset) o giorni senza trasmissione parametrizzabili in Q walk-by
- Commutazione possibile dal modo S al modo C

Comportamento d'invio

WALK-BY	AMR
Ogni 128 secondi	ogni 4 ore
10 ore al giorno (ore 8.00 – 18.00)	24 ore al giorno
Mensile: 4 giorni di lettura a partire dal primo giorno di ogni mese	7 giorni la settimana
Annuale: 48 giorni dopo il giorno di riferimento	365 giorni l'anno
Valori di consumo attuali 13 valori statistici	telegrammi di dati o valori di statistica e di consumo

(1) Telegrammi dati conformi OMS

Dati tecnici

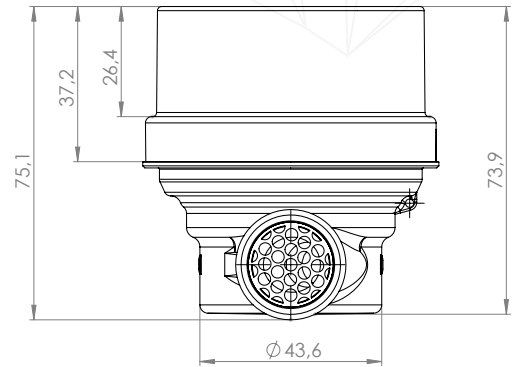
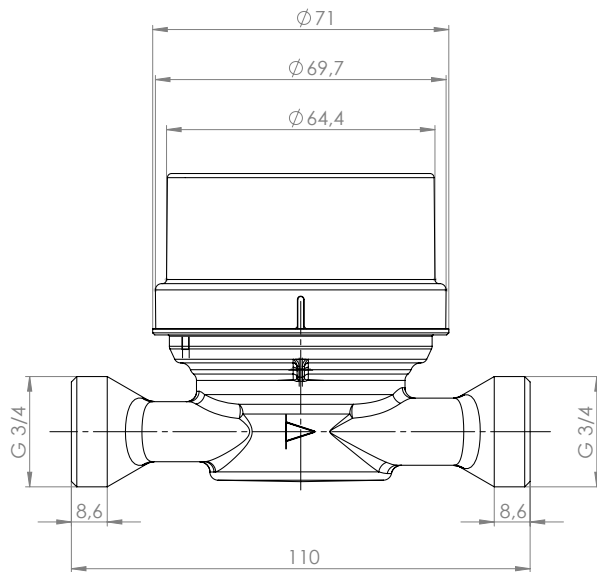
DATI APPARECCHIO GENERALI	
Durata di vita della batteria (dipendente dal carico della batteria)	10 anni + 1
Tensione di misurazione	24 ore al giorno
Trasmissione dati a norma	365 giorno l'anno
Banda di frequenza Modalità S Modalità C	868,3 MHz 868,95 MHz
Potenza di trasmissione	tipicamente 10 dBm
Ciclo di lavoro	< 1 % (50ms/128s)
Temperatura ambiente ammessa durante il trasporto (2K3) in conformità con EN 60721-3-2:1997; durante lo stoccaggio (1K3) in conformità con EN 60721-3-1:1997; in esercizio (3K4) in conformità con EN 60721-3-3:1997;	da -25 °C a +70 °C max da -5 °C a +45 °C da +5 °C a +55 °C

STANDARD E NORME	
Conformità CE	2014/32/UE MID (Dispositivi di regolazione e misura): EN 14154:2005+A2:2011, EN 14154-1+A2:2011-04, EN 14154-2+A2:2011-04, EN 14154-3+A2:2011-04 2014/53/UE Direttiva sulle apparecchiature radio (RED) 2011/65/UE Direttiva sulla restrizione dell'uso di determinate sostanze pericolose nelle apparecchiature elettriche ed elettroniche (RoHS): EN 50581:2012-09
Tipo di protezione	IP 65 / IP 68(*)
Classe di protezione	III in base a EN 61140
Radio	EN 300 220-1 V2.4.1:2012-05 EN 300 220-2 V2.4.1:2012-05
Potenza di trasmissione	tipicamente 10 dBm
Compatibilità elettromagnetica	EN 301489-3 V1.6.1:2013-08 EN 301489-1 V1.9.2:2011-09 EN 60950-1: 2006 + A2:2013
Sicurezza delle apparecchiature IT Tecnologie informatiche	EN 60950-1

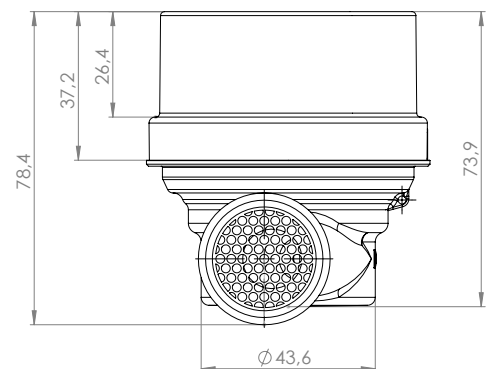
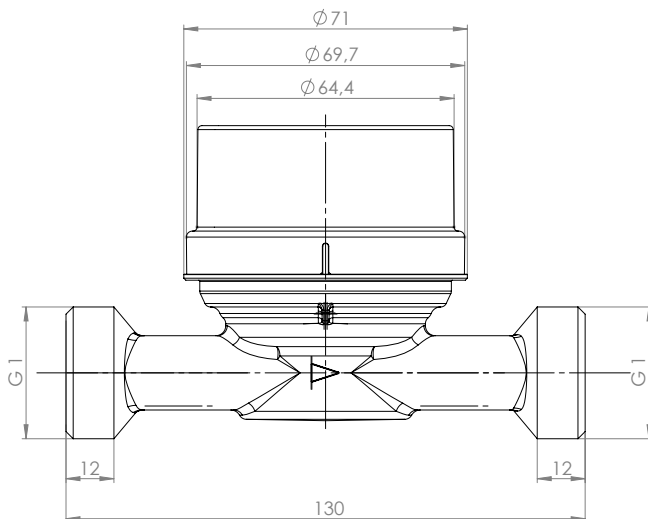
Dati tecnici

TIPO DI CONTATORE		WME5 XXXX 0	WME5 XXXX 1	WME5 XXXX 2
Misura del contatore / Flusso permanente Q_3	m ³ /h	2,5		4
corrisponde alla finora nota Misura nominale Q_n m ³ /h	m ³ /h	1,5		2,5
Adatta per EAT		Q3 2,5 m ³ /h	Q3 2,5 m ³ /h	Q3 4,0 m ³ /h
Filettatura di attacco		G 3/4"	G 3/4"	G 1"
DATI DI POTENZA				
Flusso di sovraccarico Q_4	m ³ /h	3,125		5000
Portata di transizione Q_2 - (H/V)	l/h	50/100		80/160
Flusso minimo Q_1 (H/V)	l/h	31,25/62,5		50/100
Range di misurazione (MID) Q_3/Q_1 (H/V)		R80/R40		R80/R40
Carico permanente Q_3	l/h	2.500		4000
Classe di temperatura MAT	°C	Acqua calda T90		
Pressione di esercizio ammessa MAP	bar	16		
Classe meccanica		M1		
Tratto di ingresso/uscita		U0/D0		

Disegno in massa tipo Q₃ 2,5 m³/h - Filettatura di attacco G 3/4" - DN 15



Disegno in massa tipo Q₃ 4,0 m³/h - Filettatura di attacco G 1" - DN 20



Accessori disponibili



KIT Raccordi formato da 2 dadi, 2 manicotti in ottone e 2 guarnizioni in gomma.
Disponibili per taglie DN 15 e DN 20 mm.



AR RISCALDAMENTO S.P.A.

Via Caboto, 15 - 36075 Montecchio Maggiore (VI) - Italy

Tel: (+39) 0444 499030 - Fax: (+39) 0444 499032 - E-mail: info@ar-therm.com